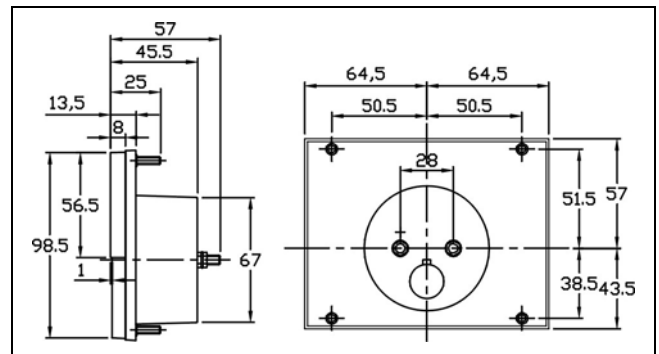
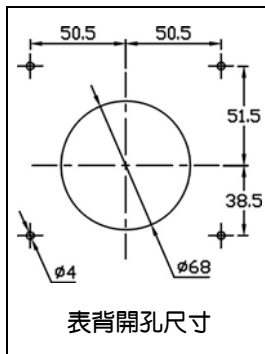




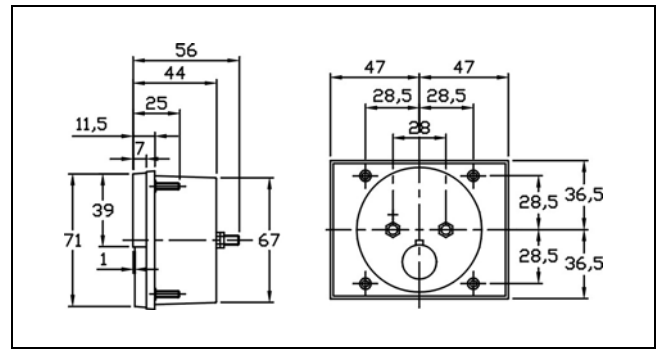
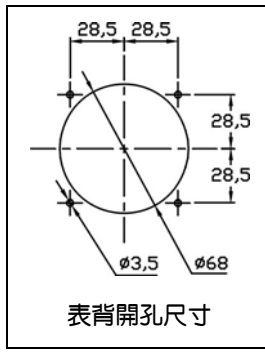
STANDARD

T 系列

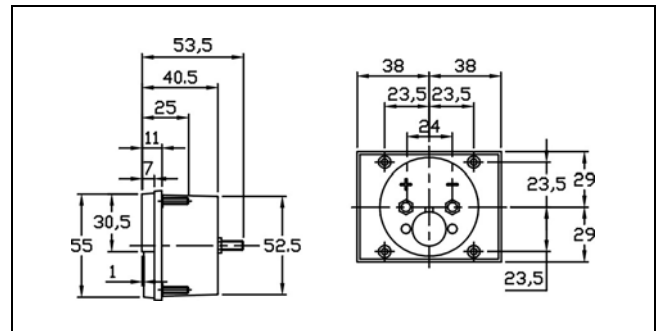
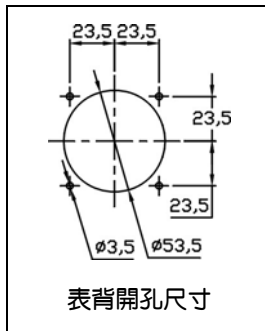
ST-125



ST-95



ST-75



- 材質：ABS 底，PC 蓋子
四支螺絲固定柱
- 準確度：2.0 級
- 顏色：黑色底，刻度板白底黑字
- 指針：刀形，黑色
- 規格：

動圈軸心式

動圈整流型

DC uA	DC mA	DC A	DC mV	DC V	AC V
50	1	1	50	3	30
100	5	1.5	60	5	50
150	10	5	100	10	100
200	20	10	500	20	150
250	50	20		30	200
300	100			50	300
500	150			100	500
	200			150	
	250			200	
	300			300	
	500			500	

頻率表：

規格：45-65Hz, 45-55Hz, 55-65Hz

額定電壓：110V, 220V

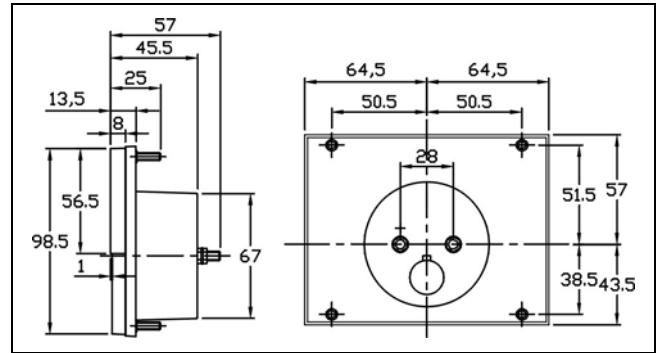
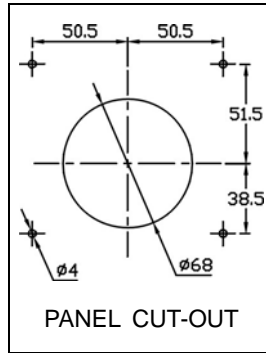
準確度：2.0 級



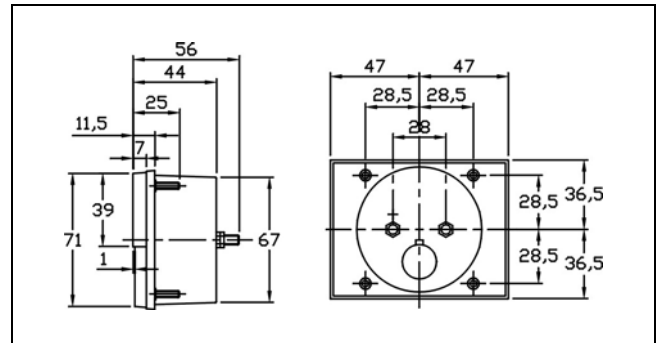
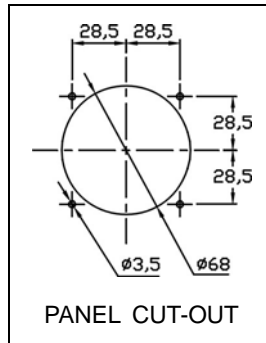
STANDARD

T Series

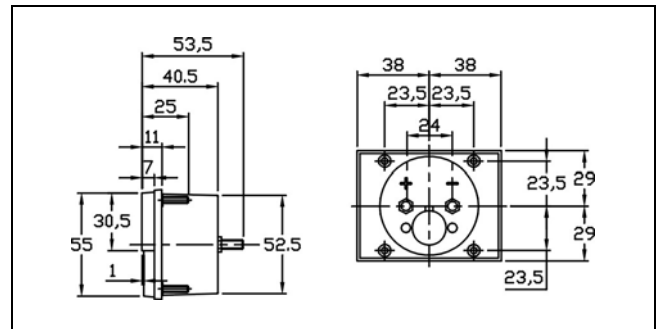
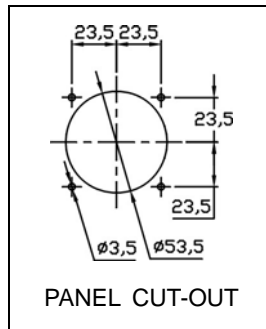
ST-125



ST-95



ST-75



- **Case And Composition :** ABS case and PC cover
Four stud mounting
- **Accuracy :** ±2.0% full scale value
- **Color :** Black case and white scale plate.
- **Pointer :** Knife-type, color in black
- **Measuring Ranges :**

Moving Coil Type

Rectifier Type

DC uA	DC mA	DC A	DC mV	DC V	AC V
50	1	1	50	3	30
100	5	1.5	60	5	50
150	10	5	100	10	100
200	20	10	500	20	150
250	50	20		30	200
300	100			50	300
500	150			100	500
	200			150	
	250			200	
	300			300	
	500			500	

Hz Meter :

Ranges : 45-65Hz, 45-55Hz, 55-65Hz

Rated Voltage : 110V, 220V

Accuracy : ±2.0% full scale