

纜線追蹤器

CABLE TRACER

180CB由音頻接受器(180CB-A)和音頻產生器(180CB-G)兩部份組成。在一起搭配使用時，在不破壞纜線絕緣體的狀況下，辨識和追蹤集團線中之電話線或其他導線。

● 音頻接受器(180CB-A)的特點

- 1.具可調式音量控制鈕，依工作環境需要，供選擇聲音大小。
- 2.外端接點，可與電話筒連接，方便接線人員操作。
- 3.使用之操作開關，利於節省電力，延長電池壽命。
- 4.連接操作，電池使用壽命約100小時。

● 音頻產生器(180CB-G)的特點

- 1.具有紅黑測試線夾，一個四線電話接頭。
- 2.裝有一個搖頭開關，一個三色指示燈，顯示狀況以供判別。
- 3.機殼內部含有一個音調選擇開關。
- 4.量測具有電話插座的集團線，可運用電話接頭內的紅線和綠線，**不可連接至超過交流電壓(ACV)24V之線路(Circuit)上使用。**

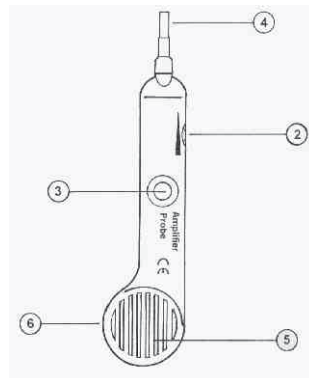
● 操作方法

- 1.將180G上端搖頭開關(圖之1)切換至Tone位置，然後進行接線，接線方式有兩種：
 - (1)有終端線路或工作中線路：紅色測線之鱷魚夾夾住待測線，黑色測線予以接地或接系統ground。(紅黑測線對調亦可正常使用)。(如圖示二)
 - (2)無終端線路或非工作中線路：紅色測線之鱷魚夾夾住待測線，黑色測線夾住其他任一無終端測線或非工作中線路上。
- 2.手持音頻接受器180A，開放音量控制旋鈕(圖之2)，壓下電源按鈕(圖之3)，調整音量，以適合工作環境，提高音量可蓋過噪音或降低音量減少干擾。
- 3.利用前端感測棒(圖之4)，偵測線路。
- 4.偵測線路時，聲音顯示為最大，最清晰時，即為偵測到主要線路。
- 5.喇叭(圖之5)下之二外接端點(圖之6)，係供使用話筒之接線者，自動開啟之用，此時，必須將話筒連接至這二外接端點，話筒指示在TALK上。
- 6.一般使用者，將此二外接端點，予以搭線短路，也可自動開啟音頻接收器。

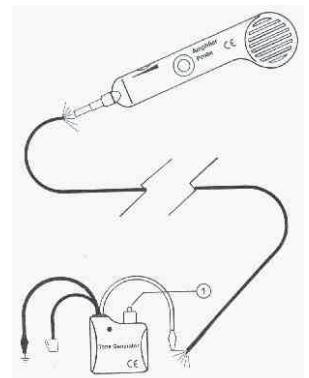
- 符合 EN 55011 EN 61000-4-4
 EN 6100-4-5 EN 61000-4-6



180 CB



圖示一



圖示二



CABLE TRACER



180 CB

AMPLIFIER PROBE(180 CB-A)

- The Amplifier Probe is designed to identify and trace wires or cables within a group without damaging the insulation.
- Work with any Tone Generator to identify wires.
- Volume control for increased sensitivity and adjustable to suit work environment.
- Recessed ON/OFF button prevents battery drain.
- Power supply is in any 9V battery with a life of Approximately 100 hours.
- A plug receptacle is designed for head set or hand set.

TONE GENERATOR(180 CB-G)

- Tone Generator is great tool for locating and identifying cable pairs or individual conductors.
- Besides providing tone generator, tone generator serves as a continuity and polarity tester.
- Test results are displayed by a three-colored led.
- Meets EN55011 EN61000-4-4 EN61000-4-5 EN61000-4-6

