



上海山合海融商贸有限公司

Shanghai Shanhe&hairong Commerce Co., Ltd.

Your Forever Working Partner

KuDos[®]

美国 KUDOS 液压工具

- 手动工具
- 棘轮切刀
- 充电工具
- 液压切刀
- 液压压接机
- 冲孔机/弯管机
- 液压泵

www.shhairong.cn

山高水长，合则相宜

海纳百川，有融乃大

西班牙 LIFASA 电容器

台湾 SEW 仪器仪表

美国 salisbury 产品

美国 KUDOS 液压工具

法国 TAG6000 核相器

日本长谷川检电仪器

日本 YS 绝缘防护产品

Suparule 测高仪

带电作业用绝缘产品

张力放线施工设备

液压工具及压接机

压接机等液压工具

充电、手动液压切刀

高低压检电测试仪器

电线电缆处理工具

Q90 空调风量测试仪

高空防坠器、安全带

钢筋角钢铁板加工机

母线切断冲孔弯曲机

美翠 METREL 仪器

美国 Vanguard 仪器

美国 HOLADAY 仪器

TI27 红外热成像仪

国产安全防护产品

代理优势品牌列表



上海山合海融商贸有限公司是立足上海，面向全国，专业从事国产低压电器、安全防护、绝缘产品、仪器仪表、进口产品等产品的生产和销售。本公司自有品牌产品包括：SHPB 过电压保护器、SA2000-JS 过电压在线监测仪；销售商品定位在已有一定知名度的中高档品牌商品上，为客户提供

质优价廉的产品。本公司经营的主要产品包括西班牙 LIFASA 电容器、台湾标准电机 SEW 仪器仪表、美国 salisbury 安全防护产品、日本长谷川 HASEGAWA 检电器、美国 KUDOS 液压工具、美国 FLUKE 热成像仪、法国 TAG6000 核相器、进口专业机具和工具、道尔顿直饮净水器、绝缘靴、绝缘手套、放电棒、操作杆、绝缘毯、验电器信号发生器、验电器、接地线、电阻器、变阻器、断路器、接触器、电磁铁、制动器、熔断器、起动机、电容器、变压器、电压表、调压器、控制器、互感器、电流表、稳压器、继电器、隔离开关、测高仪、金钟穆勒、配电箱、转换开关、刀开关、组合开关、隔离开关、避雷器、按钮信号灯等。

电话(Tel): 021-5108 2245 13818244503

传真(Fax): 021-56889357

网址: <http://www.51082245.com>

E-mail: biz@shhairong.cn



在线客服



Warranty

Limited Lifetime Warranty (A)

- Kudos hydraulic products are warranted against defects in materials and workmanship for the life of the product. This is defined as that point in time when the product no longer functions due to normal wear.
- This warranty is subject to the following exclusions and limitations:
 1. This warranty does not cover damages to products which are not installed, operated, used and maintained in accordance with written instructions.
 2. This warranty does not cover products that have been worn out, damaged by improper storage, damaged or otherwise altered, or from disassembly or attempted disassembly by parties other than KuDos[®] or its authorized service representatives.
 3. This warranty does not cover damages caused by the use of components not manufactured or authorized by KuDos[®], acts of God, accidents, use in a manner for which they are not intended.
- KuDos[®]'s liability in all cases is limited to, and shall not exceed, the purchase price paid. Kudos shall not be liable to any buyer for consequential or incidental damages of any kind.
- Batteries, chargers, electric motors, gas engines and cutting blades sold with Kudos products are not covered by this warranty. All electric motors and gas engines are separately warranted by the manufacturer.
- Receipt and warranty card are required for warranty services.
- If the tool is found to be defective, in our sole judgement, Kudos will either repair or replace the defective product or part.
- All revisions in warranty policy and product information will be included in future versions of our manuals. Copies of this warranty are available from the factory upon request.

Limited Lifetime Warranty (B)

- Kudos electronic products are warranted against defects in material and workmanship for one year.
- This warranty is subject to the following exclusions and limitations:
 1. This warranty does not cover damages to products which are not installed, operated, used and maintained in accordance with written instructions.
 2. This warranty does not cover products that have been worn out, damaged by improper storage, damaged or otherwise altered, or from disassembly or attempted disassembly by parties other than KuDos[®] or its authorized service representatives.
 3. This warranty does not cover damages caused by the use of components not manufactured or authorized by KuDos[®], acts of God, accidents, use in a manner for which they are not intended.
- KuDos[®]'s liability in all cases is limited to, and shall not exceed, the purchase price paid. Kudos shall not be liable to any buyer for consequential or incidental damages of any kind.
- Batteries, chargers, electric motors, gas engines and cutting blades sold with Kudos products are not covered by this warranty. All electric motors and gas engines are separately warranted by the manufacturer.
- Receipt and warranty card are required for warranty services.
- If the tool is found to be defective, in our sole judgement, Kudos will either repair or replace the defective product or part.
- All revisions in warranty policy and product information will be included in future versions of our manuals. Copies of this warranty are available from the factory upon request.

认证

ISO 9001:2000

认证编号：T254-QC



ISO 14001:2004

认证编号：TA254B-EC



IECQ QC 080001

认证编号：TW-HSPM-1237



OHSAS 18001:2007

认证编号：208006



KuDos 专业的液压工具经严格质量安全检验和测试.

符合 ISO9001:2000 · ISO14001:2004 · IECQ QC080001,OHSAS18001:2007 质量管理体系认证及 CE 标准.

目录 1

手动工具	01
HD-0650	02
HD-06120/HE-25150	03
HD-BGD3/HD-OD3	04
手动工具-模具	05
充电式工具	06
HEC-185T	07
HEC-240T	08
HEC-240	09
HEC-32M	10
HEC-40M	11
HEC-44M	12
HEC-44MX	13
HEC-44MX 附件 1	14
HEC-U27	16
LEC-185T	17
LEC-240T	18
LEC-240	19
LEC-32	20
LEC-24B	21
HEC-24B	22
HEC-S45M	23
HEC-85M	24
REC-50	25
REC-54	26
REC-54AC	27
REC-65	28
REC-85CCP	29
切刀	30
切断能力对照表	31
RS-24B	32
HYSC-24	33
HYSC-32	34
HYSC-45	35
HYCC-050	36
TC-085	37
HYCC-P85	38
HYSC-20HE	39
RS-24BHE	40
HYSC-32HE	41
HYCC-35HE	42
HYSC-55HE	43
HYCC-050HE	44
TC-085HE/TC-085HEC	45
HYCC-P85HE	46
HYCC-P100HE	47
HYCC-105HE	48
TC-120HE/TC-120HEC	49
压接机	50
压接机能力对照表	51
9H-150	52
HH-400	53
HH-400I/HH400XL	54
HYCP-185	55
HYCP-240	56
PH-240	57
UCP-240	58
HYCP-2612	59
UB-412(HYCP-400)	60
HYCP-4013	61

目录 2

HYCP-4413	62
9H-150HE	63
HYCP-185HE	64
HYCP-240HE	65
UCP-240HE	66
PH-240HE	67
HH-400HE	68
HYCP-2612HE	69
UB-412HE(HYCP-400HE)	70
HYCP-4013HE	71
HYCP-4413HE	72
HYCP-15THE	73
HYCP-630HE	74
HYCP-451000HE	75
HYCP-500HE	76
HYCP-60ST	77
HYCP-60D	78
SR-100C	79
HYCP-200ST	80
压接模	81
冲孔机&弯曲机	86
DRCP-559140	87
PNST-10/PNST-10M	88
PNST-10/PNST-10M 附件	89
PN-052/PN-052M	90
FM-30/AM30	91
SH-70A	92
HYBC-120	93
HYBC-160	94
HYBN-120	95
HYBN-160	96
DBBN-120	97
螺栓作业工具	98
HYNC 系列	100
HYFS-8	101
MFS-8	102
弯管机	103
PB-10N	104
弯管模	105
液压泵	106
HP-180N	107
HP-700A	108
HYP-700FT	109
EP-30S(F1-30S)	110
EP-76SS	111
GHP-5	112
附件	113
电池	114
充电器	115
油管/快速接头	117
包装材料	119
纪念商品	123
压接说明	127
常用单位对照表	128

KuDos[®]
Professional Hydraulic Tools.



2 手动工具

■ 型号：HD-0650

长度：390mm

重量：1.10kgs

包装：纸盒

■ 压接能力：

型号	可旋转压接模具(mm ²)
HD-0650	6,10,16,25,35,50

■ 特点：

- 具有可旋转的六角形压接模。
- 内置式模具可容易选择正确的尺寸。
- 较长的手柄可以用口小的力量得到口好的压接品质。
- 压接范围为应用最为普及的尺寸。
- 压接完成之后才可以打开手柄确保压接质量。



3 手动工具

■ 型号：HD-06120/HD-25150

长度：650mm

重量：2.90kgs

包装：纸盒

■ 压接能力：

型号	可旋转压接模具(mm ²)
HD-06120	10,16,25,35,50,70,95,120
HD-25150	25,35,50,70,95,120,150

■ 特点：

- 具有可旋转的六角形压接模。
- 内置式模具可容易选择正确的尺寸。
- 较长的手柄可以用口小的力量得到口好的压接品质。
- 压接范围为应用最为普及的尺寸。
- 压接完成之后才可以打开手柄确保压接质量。



4 手动工具

■ 型号：HD-BGD3/HD-OD3

长度：645mm

重量：3.20kgs

包装：纸盒

■ 压接能力：

- 压接出力：4.5ton
- 使用 W 型模具
- 模具另购

■ 特点：

- 使用加强的钢压模可以确保压接质量。
- 使用大型螺栓增加轴承周围强度。
- 可单手快速·容易的更换模具。
- 模具固定销具有弹簧可以确保模具不会遗失。
- 具有较大的加压点可以确保压接有最大的出力。
- 工具可以使用六方棍调节容易。
- 操作保护具有两个接触的停止点以及热缩的套管。
- 使用高质量的山核桃木手柄和高强度的铝合金铸。
- 造件提供更高的使用寿命。
- 工具手柄具有弧度以及防滑的握柄使用方便。
- “D3” 的槽可以安装 “W” 型的转接模具。



KuDos KW-dies	Burndy W-Dies
KW-BG	W-BG
KW-O	W-O
KW-C	W-C
KW-K840	W-K840
KW-161	W-161
KW-162	W-162
KW-163	W-163
KW-164	W-164
KW-165	W-165
KW-166	W-166
KW-171	W-171
KW-237	W-237
KW-243	W-243
KW-247	W-247
KW-249	W-249
KW-702	W-702



接续金具	范围
铜、铝、钢芯铝绞线、铜包钢、铝包钢、钢线、6201、5005、压缩型以及紧凑型导线	
铜分歧套管：	#10 实心铜线-2/0 绞线
铝、钢芯铝线分歧套管：	#14 实心铜线-4/0 钢芯铝绞线
连接挂件：	#6 钢芯铝绞线-4/0 钢芯铝绞线
架空耐张套管·张力套管·无张力套管·及终端端子范围：	#10 绞线-4/0 钢芯铝绞线
有代码的导线连接金具：	#6-4/0 铜以及铝绞线

KuDos®
Professional Hydraulic Tools.



充电式 工具

型号：HEC-185T

长度：360mm

重量：4.0kgs

规格：

- 动力：14.4V DC 马达
- 充电器(GS/CE):
- 输入电压：230V AC 单相
- 输入频率：50-60HZ
- 输入电流：21.75VA

压接能力：10-185mm²

- 可使用 BEKU 型的模具
- 现有模具适用 DIN 46235 端子压接
- 压接模具另购(参考 81-85 页)
(T 10/16/25/35/50/70/95/120/150/185)

特点：

- 具有安全阀可确保压接质量
- 头部可 180° 旋转便于作业
- 压接头采用扣钩式可容易更换模具以及压接套管
- 本体具残余电量显示及故障显示灯号
- 重心平衡设计易于单手操作
- 防滑握柄·双层机壳坚固耐用

附件：

- KuDos 塑料工具箱
- 14.4V 电池·110V 或 230V 充电器



型号：HEC-240T

长度：360mm

重量：4.1kgs

规格：

- 动力：14.4V DC 马达
- 充电器(GS/CE):
- 输入电压：230V AC 单相
- 输入频率：50-60HZ
- 输入电流：21.75VA

压接能力：10-240mm²

- 可使用 BEKU 型的模具
- 现有模具适用 DIN 46235 端子压接
- 压接模具另购(参考 81-85 页)
(T16/25/35/50/70/95/120/150/185/240)

特点：

- 具有安全阀可确保压接质量
- 头部可 180° 旋转便于作业
- 压接头采用扣钩式可容易更换模具以及压接套管
- 本体具残余电量显示及故障显示灯号
- 重心平衡设计易于单手操作
- 防滑握柄·双层机壳坚固耐用

附件：

- KuDos 塑料工具箱
- 14.4V 电池·110V 或 230V 充电器



9 充电式工具

型号：HEC-240

长度：360mm

重量：4.5kgs

规格：

- 动力：14.4V DC 马达
- 充电器(GS/CE):
- 输入电压：230V AC 单相
- 输入频率：50-60HZ
- 输入电流：21.75VA

压接能力：

- 最大压接能力：240mm²铜端子
- 可使用 Alcoa,Burndy,T&B,Klauke,Cembre 及 Blackburn 等所有 12 吨压接型的模具
- 压接模具另购(参考 81-85 页)
(T16/25/35/50/70/95/120/150/185/240)

特点：

- 具有安全阀可确保压接质量
- 头部可 180°旋转便于作业
- 压接头采用扣钩式可容易更换模具以及压接套管
- 本体具残余电量显示及故障显示灯号
- 重心平衡设计易于单手操作
- 防滑握柄·双层机壳坚固耐用

附件：

- KuDos 塑料工具箱
- 14.4V 电池·110V 或 230V 充电器



型号：HEC-32M

高度：353mm

重量：5.8kgs(不含电池)

规格：

- 动力：14.4V DC 马达
- 充电器(GS/CE):
- 输入电压：110V AC 单相
- 输入电压：220V AC 单相：
- 输入频率：50-60HZ
- 输入电流：21.75VA
- 储油量：850cc
- 适用 Alcoa · Burndy,T&B · Klauke · Cembre 及 Blakburn 等所有 12 吨 U 型压接模具。
- 适合端子壁厚小于 DIN46235 类型的电缆接头。

附件：

- KuDos 塑料工具箱
- 14.4V 电池 · 110V 或 230V 充电器

压接能力：

- C 型头开口：32mm
- 最大出力：12.7tons/125KN
- 最大压接能力：400mm²铜端子

电池：

- 牧田型电池
- 容量：3.0Ah 电压：14.4V
- 型式：镍氢电池
- 充电时间：40 分钟



11 充电式工具

型号：HEC-40M

高度：353mm

重量：6.0kgs(不含电池)

规格：

- 动力：14.4V DC 马达
- 充电器(GS/CE):
- 输入电压：110V AC 单相
- 输入电压：220V AC 单相：
- 输入频率：50-60HZ
- 输入电流：21.75VA
- 储油量：85cc
- 适用 Alcoa · Burndy,T&B · Klauke · Cembre 及 Blakburn 等所有 12 吨 U 型压接模具。
- 适合端子壁厚小于 DIN46235 类型的电缆接头。

附件：

- KuDos 塑料工具箱
- 14.4V 电池 · 110V 或 230V 充电器

压接能力：

- C 型头开口：40mm
- 最大出力：12.7tons/125KN
- 最大压接能力：400mm²铜端子

电池：

- 牧田型电池
- 容量：3.0Ah 电压：14.4V
- 型式：镍氢电池
- 充电时间：40 分钟



型号：HEC-44M

高度：363mm

重量：6.0 kgs(不含电池)

规格：

- 动力：14.4V DC 马达
- 充电器(GS/CE):
- 输入电压：110V AC 单相
- 输入电压：220V AC 单相：
- 输入频率：50-60HZ
- 输入电流：21.75VA
- 储油量：85cc
- 适用 Alcoa · Burndy,T&B · Klauke · Cembre 及 Blakburn 等所有 12 吨 C 型压接模具。
- 适合端子壁厚小于 DIN46235 类型的电缆接头。

附件：

- KuDos 塑料工具箱
- 14.4V 电池 · 110V 或 230V 充电器

压接能力：

- C 型头开口：44mm
- 最大出力：12.7tons/125KN
- 最大压接能力：400mm²铜端子

电池：

- 牧田型电池
- 容量：3.0Ah 电压：14.4V
- 型式：镍氢电池
- 充电时间：40 分钟



型号：HEC-44MX

高度：360mm

重量：4.0kgs

规格：

- 最大出力：130KN
- 活塞行程：44MM
- 电 池：14.4V DC
- 充电电压：220VAC

附件：

- 220VAC 充电器 x1
- 14.4V DC · 3000mA 可充电电池 x1
- 工具肩带 x1
- 塑料工具箱 x1

可搭配附件规格：(选购)

- 压接头 · 钢筋切断头 · 铜铝导线切断头 · 钢芯铝绞线切断头 · 螺帽破碎头 · 斜头式螺帽破碎头,薄铁板冲孔头 · 角钢及母线冲孔头 · 角钢切断头 · 角钢弯曲头 · 角钢 V 型切断头 · 母线弯曲头 · 其他客户订制产品.



44AT-Hex

六角形压接头



压接范围：10-400mm²

标准配置：

50, 70, 95, 120, 150, 185, 240, 300, 400 mm

压接模具各一组

*压接头可完全打开

*可使用市场上现有的 12 吨 U 型模

44AT-NC36

螺帽切除头



螺帽破碎头

- 适用螺栓规格：M10-M24

- 螺帽规格：16-36 mm (边对边尺寸)

- 配置长短刀刃各一

44AT-SC40

钢心铝绞线切刀头



切断能力：

- 最大直径：Φ40 mm 钢芯铝绞线

- LGJ-720 以下

- 铜铝线：直径 Φ44 mm 以下

44AT-50AP

冲孔头



冲孔能力：

最大板厚/孔径

- 铜铝排 10 mm ; Φ20.5

- 角钢：7 mm ; Φ17.5

标配：Ø10.5, Ø13.5, Ø17.5, Ø20.5 冲孔模各一

44AT-50AC

角鋼切斷頭



角鋼切斷能力

50 x 50 x 6 mm

70 x 70 x 7 mm

44AT-50VAC

角鋼 V 形切斷頭

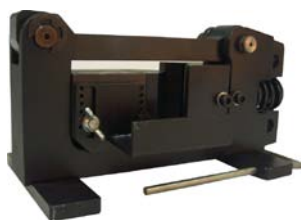


角鋼 V 型切斷 & 直角切斷能力

50 x 50 x 6 mm

44AT-50AB

角鋼彎曲頭



角鋼彎曲能力：

50 x 50 x 6 mm

44AT-SP

薄鐵板沖孔頭



薄鐵板沖孔能力：

最大板厚：

- 軟鋼板 3.2 mm
- 不銹鋼板 2.0 mm
- 最大孔径：直徑 $\Phi 104$ mm， $\square 100 \times 100$
- 最大對角線：75 mm

型号：HEC-U27

高度：323mm

重量：8.5kgs(含电池)

规格：

动力：14.4V DC 马达

充电器(GS/CE):

输入电压：110V AC 单相

输入电压：220V AC 单相：

输入频率：50-60HZ

输入电流：21.75VA

储油量：85cc

压接能力：

U 型头

最大出力：12.7tons/125KN

适用范围：

低压接续套管：400mm²

绝缘端子：240mm²

C 型套管：185mm²

高压接续套管：400mm²

铝制接续套管：300mm²

附件：

- 220VAC 充电器 x1
- 14.4V DC · 3000mA 可充电电池 x1
- 工具肩带 x1
- 塑料工具箱 x1



17 充电式工具

型号：LEC-185T 鋰電池

长度：360mm

重量：4.1kgs

规格：

动力：14.4V DC 马达

充电器(GS/CE):

输入电压：230V AC 单相

输入频率：50-60HZ

输入电流：21.75VA

储油量：85cc

附件：

KuDos 塑料工具箱

14.4V 锂离子电池 · 230V 充电器

压接能力：

可使用 BEKU 型的模具

现有模具适用 DIN 46235 端子压接

压接模具另购(参考 81-85 页)

(T 10/16/25/35/50/70/95/120/150/185)

特点：

- 具有安全阀可确保压接质量
- 头部可 180° 旋转便于作业
- 压接头采用扣钩式设计可容易更换模具以及压接套管
- 本体具残余电量显示及故障显示灯号
- 重心平衡设计易于单手操作
- 防滑握柄 · 双层机壳坚固耐用



型号：LEC-240T 鋰電池

长度：360mm

重量：4.6kgs

规格：

动力：14.4V DC 马达

充电器(GS/CE):

输入电压：230V AC 单相

输入频率：50-60HZ

输入电流：21.75VA

储油量：85cc

附件：

KuDos 塑料工具箱

14.4V 锂离子电池·230V 充电器

压接能力：

最大压接机能力：240mm²铜端子

可使用 Alcoa,Burndy,T&B,Klauke,Cembre

及 Blackburn 等所有 12 吨压接型的模具

压接模具另购(参考 81-85 页)

(T 16/25/35/50/70/95/120/150/185/240)

特点：

- 具有安全阀可确保压接质量
- 头部可 180°旋转便于作业
- 压接头采用扣钩式设计可容易更换模具以及压接套管
- 本体具残余电量显示及故障显示灯号
- 重心平衡设计易于单手操作
- 防滑握柄·双层机壳坚固耐用



19 充电式工具

型号：LEC-240 鋰電池

长度：360mm

重量：4.2kgs

规格：

动力：14.4V DC 马达

充电器(GS/CE):

输入电压：230V AC 单相

输入频率：50-60HZ

输入电流：21.75VA

储油量：85cc

附件：

KuDos 塑料工具箱

14.4V 锂离子电池 · 230V 充电器

压接能力：

可使用 BEKU 型模具

现有模具适用 DIN 46235 端子压接

压接模具另购(参考 81-85 页)

(T16/25/35/50/70/95/120/150/185/240)

特点：

- 具有安全阀可确保压接质量
- 头部可 180° 旋转便于作业
- 压接头采用扣钩式设计可容易更换模具以及压接套管
- 本体具残余电量显示及故障显示灯号
- 重心平衡设计易于单手操作
- 防滑握柄 · 双层机壳坚固耐用



型号：LEC-32 鋰電池

长度：353mm

重量：8.0kgs

规格：

- 动力：14.4V DC 马达
- 充电器(GS/CE):
- 输入电压：230V AC 单相
- 输入频率：50-60HZ
- 输入电流：21.75VA
- 储油量：85cc

附件：

- KuDos 塑料工具箱
- 14.4V 锂离子电池 · 230V 充电器

压接能力：

- C 型头开口：32mm
 - 最大出力：12.7tons/125KN
 - 最大压接能力：400mm²铜端子
 - 可使用 Alcoa · Burndy · T&B · Klauke · Cembre 及 Blackburn 等所有 12 吨 U 型压接模具
 - 压接模具另购(参考 81-85 页)
- (T16/25/35/50/70/95/120/150/185/240/300/400)



型号：LEC-24B

长度：353mm

重量：4.6kgs

规格：

- 动力：14.4V DC 马达
- 充电器(GS/CE):
- 输入电压：230V AC 单相
- 输入频率：50-60HZ
- 输入电流：21.75VA
- 储油量：85cc

附件：

- KuDos 塑料工具箱
- 14.4V 锂离子电池 · 230V 充电器

特点：

- 具有安全阀可确保不会过载保护刀具
- 头部可 180° 旋转便于作业
- 刀头采用扣钩式容易作业
- 本体具電池通電及故障显示灯号
- 重心平衡设计易于单手操作
- 防滑握柄 · 双层机壳坚固耐用

切断能力：

- 钢索 6x7 : 18mm
- 钢索 6x12 : 24mm
- 钢索 6x19 : 24mm
- 软铁棒：20mm
- 钢筋：16mm
- 铜绞线：24mm
- 铝绞线：24mm
- 钢芯铝绞线:24mm
- 张力线 1x7 : 20mm
- 张力线 1x19 : 20mm
- CCP 电缆：N/A
- 禁止用于切断钢琴线



型号：HEC-24B

长度：353mm

重量：4.6kgs

规格：

- 动力：14.4V DC 马达
- 充电器(GS/CE):
- 输入电压：230V AC 单相
- 输入频率：50-60HZ
- 输入电流：21.75VA
- 電池: 14.4V 3.0Ah
- 储油量：85cc

附件：

- KuDos 塑料工具箱
- 14.4V 電池 · 230V 充电器

特点：

- 具有安全阀可确保不会过载
- 头部可 180° 旋转便于作业
- 切刀头采用扣钩式容易放置切断材料免除插销
- 本体具電池通電及故障显示灯号
- 重心平衡设计易于单手操作
- 防滑握柄 · 双层机壳坚固耐用

切断能力：

- 钢索 6x7 : 18mm
- 钢索 6x12 : 24mm
- 钢索 6x19 : 24mm
- 软铁棒：20mm
- 钢筋：16mm
- 铜绞线：24mm
- 铝绞线：24mm
- 钢芯铝绞线:24mm
- 张力线 1x7 : 20mm
- 张力线 1x19 : 20mm
- CCP 电缆：N/A
- 禁止用于切断钢琴线



型号：HEC-S45M

高度：328mm

重量：6kgs(不含电池)

规格：

- 出力：9.7tons/96KN
- 动力：14.4V DC 马达
- 充电器(GS/CE):
- 输入电压：110V AC 单相
- 输入电压：220V AC 单相：
- 输入频率：50-60HZ
- 输入电流：21.75VA
- 储油量：85 CC

附件：

- KuDos 塑料工具箱
- 14.4V 电池 · 230V 充电器

切断能力：

切断材料：钢芯铝绞线 (ACSR) Ø45mm

最大切断：直径 45mm

电池：牧田型电池

- 容量：3.0Ah
- 电压：14.4V
- 型式:镍氢电池
- 充电时间:40 分钟



24 充电式工具

型号：HEC-85M

高度：345mm

重量：8.0kgs(不含电池)

规格：

- 出力：5.6tons/56KN
- 动力：14.4V DC 马达
- 充电器(GS/CE):
- 输入电压：110V AC 单相
- 输入电压：220V AC 单相：
- 输入频率：50-60HZ
- 输入电流：21.75VA
- 储油量：125 CC

附件：

- KuDos 塑料工具箱
- 14.4V 电池 · 230V 充电器

切断能力：

切断材料：銅鋁電纜直徑 Ø85mm

最大切断：直径 Ø85mm 通信及电力电缆

电池：牧田型电池

- 容量：3.0Ah
- 电压：14.4V
- 型式:镍氢电池
- 充电时间:40 分钟



25 充电式工具

型号：REC-50

高度：345mm

重量：2.5kgs(含电池)

切断能力：

最大电缆直径：

不含钢线 50mm

规格：

动力：12V DC 马达

充电器(GS/CE):

输入电压：REC-50-120

120V AC 单相

输入电压：REC-50-230

230V AC 单相：

输入频率：50-60HZ

输入电流：21.75VA

附件：

KuDos 塑料工具箱

12V 电池 · 110V 或 230V 充电器 (参阅 114,115 页)



*仅供参考

电线电缆	规格	切断次数
聚乙烯电缆	600V-CV3325mm ² (31mmOD)	142
	600V-CV150mm ² ×3(46mm OD)	75
	600V-CV500mm ² (38mm OD)	60
	6KV-CVT500mm ² (45mm OD)	45
多芯塑料电缆	VVR150mm ² (47mm OD)3 core	75
软铜线	IV500mm ² (35mm OD)	75
硬铜线	150mm ² (21mm OD)	240

型号：REC-54

高度：360mm

重量：4.0kgs

切断能力：

最大电缆直径：

不含钢线 54mm & 400 对通信自持电缆

规格：

动力：14.4V DC 马达

充电器(GS/CE):

输入电压：REC-54-120

120V AC 单相

输入电压：REC-54-230

230V AC 单相：

输入频率：50-60HZ

输入电流：21.75VA

附件：

KuDos 塑料工具箱

14.4V 电池 · 110V 或 230V 充电器 (参阅 114,115 页)



*仅供参考

电线电缆	规格	切断次数
聚乙烯电缆	600V-CV3325mm ² (31mmOD)	90
多芯塑料电缆	VVR150mm ² (47mm OD)3 core	45
钢芯铝绞线	ACSR 120mm ² (18.6mm OD)	142
硬铝线	HAL-OC400mm ² (31.9mm OD)	120
硬铜线	OE-OC150mm ² (21mm OD)	165
自持电缆	0.4mm 400 CCP-F-SS (CR) 电缆	142
不含支持钢索的通信电缆 · 直径 54mm		187

型号：REC-54AC

高度：360mm

重量：4.0kgs(含电池)

切断能力：

最大电缆直径：

不含钢线 54mm

规格：

动力：14.4V DC 马达

充电器(GS/CE):

输入电压：REC-54AC-120

120V AC 单相

输入电压：REC-54AC-230

230V AC 单相：

输入频率：50-60HZ

输入电流：21.75VA

附件：

KuDos 塑料工具箱

14.4V 电池 · 110V 或 230V 充电器 (参阅 114,115 页)



*仅供参考

电线电缆	规格	切断次数
聚乙烯电缆	600V-CV325mm ² (31mm OD)	142
	600V-CV150mm ² (46mm OD)3core	75
	600V-CV500mm ² (38mm OD)	60
	6KV-CVT500mm ² (45mm OD)	45
多芯塑料电缆	VVR150mm ² (47mm OD)3 core	75
软铜线	IV500mm ² (35mm OD)	75
硬铜线	150mm ² (21mm OD)	225

型号：REC-65

高度：360mm

重量：4.0kgs

切断能力：

最大电缆直径：

不含钢线 65mm

规格：

动力：12V DC 马达

充电器(GS/CE):

输入电压：REC-65-120

120V AC 单相

输入电压：REC-65-230

230V AC 单相：

输入频率：50-60HZ

输入电流：21.75VA

附件：

KuDos 塑料工具箱

14.4V 电池 · 110V 或 230V 充电器 (参阅 114,115 页)



*仅供参考

电线电缆	规格	切断次数
聚乙烯电缆	600V-CV325mm ² (31mmOD)	142
	600V-CV150mm ² (46mm OD)3 core	75
	600V-CV500mm ² (38mm OD)	60
	6KV-CVT500mm ² (45mm OD)	45
多芯塑料电缆	VVR150mm ² (47mm OD)3 core	75
软铜线	IV500mm ² (35mm OD)	75
硬铜线	150mm ² (21mm OD)	225

型号：REC-85CCP

高度：360mm

重量：4.0kgs

切断能力：

最大电缆直径：

85mm CCP 电缆

规格：

动力：14.4V DC 马达

充电器(GS/CE):

输入电压：REC-85CCP-120

120V AC 单相

输入电压：REC-85CCP-230

230V AC 单相：

输入频率：50-60HZ

输入电流：21.75VA

附件：

KuDos 塑料工具箱

14.4V 电池 · 110V 或 230V 充电器 (参阅 114,115 页)



*仅供参考

电线电缆	规格	切断次数
CCP 电缆	40-50 mm	225
	50-60 mm	210
	60-70 mm	165
	70-80 mm	120

KuDos[®]
Professional Hydraulic Tools.

Cutters



切断能力对照表

KuDos[®]
Professional Hydraulic Tools.

手摇式切刀	出力 (ton)	活塞行程 (mm)	重量 (kg)	切断能力														
				钢索 (mm)			圆棒 (mm)				绞线 (mm)				电缆 (mm)			
				6x7	6x12	6x19	软铜棒	软铝棒	软铁棒	钢筋	裸铜绞线	裸铝绞线	钢芯铝绞线	张力线 1x7	张力线 1x19	CPP 通信电缆	包铅电缆	地下电缆
RS-24B	8	28.0	4.0	18	24	24	24	18	20	16	24	24	24	20	20			24
HYSC-24	6.7	27.6	4.0						20	13	23	24	24					
HYSC-32	14.3	38.0	9.3	32	32	32	32	32	25	25	32	32	32	32	32			32
HYCC-050	5	53.3	3.8						50		50	50				50		50
TC-085	5.6	90.8	5.1								28	38				85	85	50
HYCC-P85	5.0	91.5	5.1								28	38				85	85	50
分体式切刀	出力 (ton)	活塞行程 (mm)	重量 (kg)	切断能力														
				钢索 (mm)			圆棒 (mm)				绞线 (mm)				电缆 (mm)			
				6x7	6x12	6x19	软铜棒	软铝棒	软铁棒	钢筋	裸铜绞线	裸铝绞线	钢芯铝绞线	张力线 1x7	张力线 1x19	CPP 通信电缆	包铅电缆	地下电缆
HYSC-20HE	5.3	24.5	2.4	16	20	20	20	16	16	13	20	20	21	15	16			18
HYSC-32HE	25.5	38	10.0	32	32	32	32	32	25	25	32	32	32	32	32			32
HYSC-55HE	14.9	55.6	9.0	25	30	30	35	28	22	19	50	50	50	15	20			50
HYCC-35HE	6.4	73.0	3.6								35	35						
TC-085HE	5.6	90.4	5.1													85		85
HYCC-P85HE	5.0	91.5	7.2								28	38				85	85	50
HYCC-P100HE	8.8	110.0	13.2								42	46				100	100	75
HYCC-105HE	10.2	122.8	13.0								42	46				105		105
TC-120HE	10.6	129.6	13.0													120		120

CU = 铜

AL = 铝

32 切刀

型号：RS-24B

长度：425mm

重量：4.0kgs

规格：

最大压力：700bar

动作油量：55cc

最大出力：8tons/78KN

切断能力：

钢索 6x7：18mm

钢索 6x12：24mm

钢索 6x19：24mm

软铁棒：20mm

钢筋：16mm

铜绞线：24mm

铝绞线：24mm

钢芯铝绞线：24mm

张力线 1x7：20mm

张力线 1x19：20mm

CCP 电缆：N/A

禁止用于切断钢琴线

特点：

头部可 180° 旋转便于作业

断头台式设计可避免卡刀

两段式进油

上下刀刃易于更换

扣钩式刀头可以容易放置切断材料，免除插销弯曲卡死问题

单段式进压，活塞弹簧复位

不需要设定工作压力

轻量，自备动力可于任何时间地点使用

附件：

工具袋



33 切刀

型号：HYSC-24

长度：360mm

重量：3.0kgs

规格：

最大压力：700bar

动作油量：56cc

最大出力：6.8tons/66KN

切断能力：

软铁棒：20mm

钢筋：13mm

铜绞线：23mm

铝绞线：24mm

钢芯铝绞线:24mm

(注：抗张强度(daN/mm²)≤180)

禁止用于切断钢琴线

特点：

头部可 180° 旋转便于作业

断头台式设计可避免卡刀

单段式进油

上下刀刃易于更换

扣钩式刀头可以容易放置切断材料，免除插销弯曲卡死问题

单段式进压，活塞弹簧复位

不需要设定工作压力

轻量，自备动力可于任何时间地点使用

附件：

工具袋



34 切刀

型号：HYSC-32

长度：580mm

重量：9.3kgs

规格：

最大压力：700bar

动作油量：165cc

最大出力：14.3tons/141KN

切断能力：

钢索 6x7：32mm

钢索 6x12：32mm

钢索 6x19：32mm

软铁棒：25mm

钢筋：25mm

铜绞线：32mm

铝绞线：32mm

钢芯铝绞线：32mm

张力线 1x7：32mm

张力线 1x19：32mm

CCP 电缆：N/A

禁止用于切断钢琴线

特点：

高低压两段式进油可快速进刀

头部可 180° 旋转便于作业

断头台式设计可避免卡刀

上下刀刃易于更换

扣钩式刀头可以容易放置切断材料，免除插销弯曲卡死问题

活塞弹簧复位

不需要设定工作压力

轻量，自备动力可于任何时间地点使用

附件：

工具袋



35 切刀

型号：HYSC-45

长度：640mm

重量：6.8kgs

规格：

最大压力：700bar

动作油量：89cc

最大出力：100KN

切断能力：

钢索 6x7：22mm

钢索 6x12：25mm

钢索 6x19：25mm

软铁棒：20mm

钢筋：16mm

铜绞线：45mm

铝绞线：45mm

钢芯铝绞线：45mm

禁止用于切断钢琴线

特点：

头部可 180° 旋转便于作业

框架式设计可避免卡刀

单段式进油

上下刀刃易于更换

扣钩式刀头可以容易放置切断材料·免除插销弯曲卡死问题

活塞弹簧复位

不需要设定工作压力

轻量·自备动力可于任何时间地点使用

附件：

工具袋



36 切刀

型号：HYCC-050

长度：486mm

重量：4.0kgs

规格：

最大压力：700bar

动作油量：89cc

最大出力：5tons/49KN

切断能力：

铜电缆：50mm

铜绞线：50mm

铝绞线：50mm

CCP 电缆：50mm

特点：

头部可 180° 旋转便于作业

框架式设计可避免卡刀

单段式进油

上下刀刃易于更换

扣钩式刀头可以容易放置切断材料，免除插销弯曲卡死问题

活塞弹簧复位

不需要设定工作压力

轻量，自备动力可于任何时间地点使用

附件：

工具袋



37 切刀

型号：TC-085

长度：667mm

重量：9.0kgs

规格：

最大压力：700bar

动作油量：168cc

最大出力：5.6tons/56KN

切断能力：

铜电缆：85mm

铝电缆：85mm

CCP 电缆：85mm

禁止用于切断钢琴线

特点：

高低压两段式进油可快速进刀

头部可 180° 旋转便于作业

框架式设计可避免卡刀

上下刀刃易于更换

扣钩式刀头可以容易放置切断材料，免除插销弯曲卡死问题

活塞弹簧复位

不需要设定工作压力

轻量，自备动力可于任何时间地点使用

附件：

工具袋



38 切刀

型号：HYCC-P85

长度：715mm

重量：10.0kgs

规格：

最大压力：700bar

动作油量：145cc

最大出力：5tons/49KN

切断能力：

铜绞线：28mm

铝绞线：38mm

CCP 电缆：85mm

钢索 6x7：N/A

钢索 6x12：N/A

钢索 6x19：N/A

软铁棒：N/A

钢筋：N/A

钢芯铝绞线：N/A

张力线 1x7：N/A

张力线 1x19：N/A

禁止用于切断钢琴线

特点：

插销式切断头

高低压两段式进油可快速进刀

头部可 180° 旋转便于作业

框架式设计可避免卡刀

上下刀刃易于更换

活塞弹簧复位

不需要设定工作压力

轻量·自备动力可于任何时间地点使用

附件：

工具袋



39 切刀

型号：HYSC-20HE

长度：240mm

重量：2.4kgs

规格：

最大压力：700bar

动作油量：49cc

最大出力：5.0tons/49KN

切断能力：

钢索 6x7：16mm

钢索 6x12：16mm

钢索 6x19：16mm

软铁棒：16mm

钢筋：13mm

铜绞线：20mm

铝绞线：20mm

钢芯铝绞线：21mm

张力线 1x7：15mm

张力线 1x19：16mm

CCP 电缆：N/A

禁止用于切断钢琴线

特点：

外接液压泵切断快速

可连接各种形式输出压力 700bar(10,000psi)的液压泵

刀刃易于更换

扣钩式刀头可以容易放置切断材料，免除插销弯曲卡死问题

活塞弹簧复位单动式油缸

附件：

工具袋



40 切刀

型号：HYSC-24HE

长度：142mm

重量：1.8kgs

规格：

最大压力：700bar

动作油量：55cc

最大出力：8tons/78KN

切断能力：

软铁棒：20mm

钢筋：13mm

铜绞线：23mm

铝绞线：24mm

钢芯铝绞线:24mm

(注：抗张强度(daN/mm²)≤180)

禁止用于切断钢琴线

特点：

外接液压泵切断快速

可连接输出压力位 700bar(10,000psi)的液压泵

扣钩式刀头可以容易放置切断材料·免除插销弯曲卡死问题

弹簧复位单动式油缸

内置刀刃更换容易



41 切刀

型号：HYSC-32HE

长度：300mm

重量：10.0kgs

规格：

最大压力：700bar

动作油量：135cc

最大出力：25.5tons/250.4KN

切断能力：

钢索 6x7：32mm

钢索 6x12：32mm

钢索 6x19：32mm

软铁棒：25mm

钢筋：25mm

铜绞线：32mm

铝绞线：32mm

钢芯铝绞线：32mm

张力线 1x7：32mm

张力线 1x19：32mm

CCP 电缆：N/A

禁止用于切断钢琴线

特点：

功能性手柄可方便操作

外接液压泵切断快速

可连接各种形式输出压力 700bar(10,000psi)的液压泵

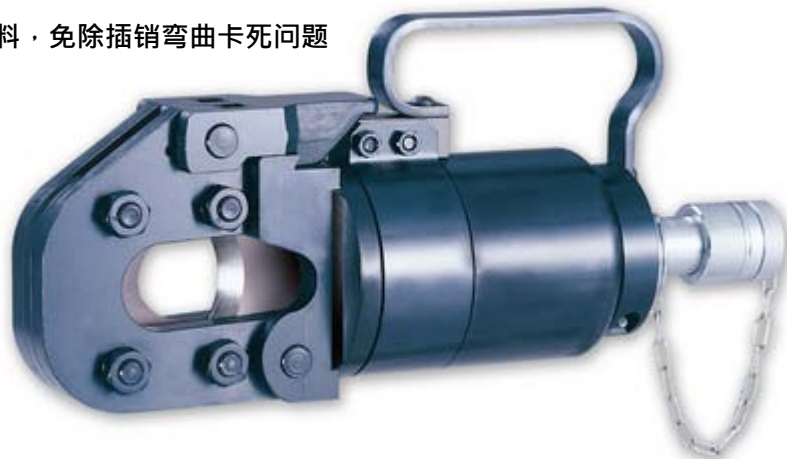
刀刃易于更换

扣钩式刀头可以容易放置切断材料，免除插销弯曲卡死问题

活塞弹簧复位单动式油缸

附件：

工具袋



42 切刀

型号：HYCC-35HE

长度：365mm

重量：3.6kgs

规格：

最大压力：700bar

动作油量：63cc

最大出力：6.4tons/63KN

开口：35mm

切断能力：

铜电缆：35mm

铝电缆：35mm

禁止用于切断钢琴线

特点：

C型开口设计可轻易放置切断材料

外接液压泵切断快速

可连接各种形式输出压力700bar(10,000psi)的液压泵

刀刃易于更换

弹簧复位单动式油缸

附件：

工具袋



43 切刀

型号：HYSC-55HE

长度：415mm

重量：9.0kgs

规格：

最大压力：700bar

动作油量：106cc

最大出力：14.9tons/146KN

切断能力：

钢索 6x7：25mm

钢索 6x12：30mm

钢索 6x19：30mm

软铁棒：22mm

钢筋：19mm

铜绞线：50mm

铝绞线：50mm

钢芯铝绞线：50mm

张力线 1x7：15mm

张力线 1x19：20mm

CCP 电缆：N/A

禁止用于切断钢琴线

特点：

功能性手柄可方便操作

外接液压泵切断快速

可连接各种形式输出压力 700bar(10,000psi)的液压泵

刀刃易于更换

插销式切断头

弹簧复位单动式油缸

附件：

工具袋



44 切刀

型号：HYCC-050HE

长度：342.09mm

重量：3.2kgs

规格：

动作油量：70cc

最大出力：5tons/49KN

切断能力：

铜电缆：50mm

铜绞线：50mm

铝电缆：50mm

CCP 电缆：50mm

禁止用于切断钢琴线



45 切刀

型号：TC-085HE/TC-085HEC

长度：373mm

重量：5.1kgs

规格：

最大压力：700bar

动作油量：73cc

最大出力：5.6tons/56KN

切断能力：

铜电缆：85mm

铝电缆：85mm

CCP 电缆：85mm

禁止用于切断钢琴线

特点：

扣勾式刀头容易放置切断材料，免除插销弯曲卡死问题

外接液压泵切断快速

可连接各种形式输出压力 700bar(10,000psi)的液压泵

刀刃易于更换

弹簧复位单动式油缸

附件：

工具袋



TC-085HEC 具有安全护罩



46 切刀

型号：HYCC-P85HE

长度：460mm

重量：7.2kgs

规格：

最大压力：700bar

动作油量：65cc

最大出力：5tons/49KN

切断能力：

铜绞线：28mm

铝绞线：38mm

CCP 电缆：85mm

钢索 6x7：N/A

钢索 6x12：N/A

钢索 6x19：N/A

软铁棒：N/A

钢筋：N/A

钢芯铝绞线：N/A

张力线 1x7：N/A

张力线 1x19：N/A

禁止用于切断钢琴线

特点：

功能性手柄可方便操作

插销式切断头

外接液压泵切断快速

可连接各种形式输出压力 700bar(10,000psi)的液压泵

刀刃易于更换

弹簧复位单动式油缸

附件：

工具袋



47 切刀

型号：HYCC-P100HE

长度：590mm

重量：13.2kgs

规格：

最大压力：700bar

动作油量：140cc

最大出力：8.8tons/87KN

切断能力：

铜绞线：42mm

铝绞线：46mm

CCP 电缆：100mm

钢索 6x7：N/A

钢索 6x12：N/A

钢索 6x19：N/A

软铁棒：N/A

钢筋：N/A

钢芯铝绞线：N/A

张力线 1x7：N/A

张力线 1x19：N/A

禁止用于切断钢琴线

特点：

功能性手柄可方便操作

插销式切断头

外接液压泵切断快速

可连接各种形式输出压力 700bar(10,000psi)的液压泵

刀刃易于更换

弹簧复位单动式油缸

附件：

工具袋



48 切刀

型号：HYCC-105HE

长度：590mm

重量：13.0kgs

规格：

最大压力：700bar

动作油量：178cc

最大出力：10.2tons/100KN

切断能力：

铜绞线：42mm

铝绞线：46mm

CCP 电缆：105mm

钢索 6x7：N/A

钢索 6x12：N/A

钢索 6x19：N/A

软铁棒：N/A

钢筋：N/A

钢芯铝绞线：N/A

张力线 1x7：N/A

张力线 1x19：N/A

禁止用于切断钢琴线

特点：

功能性手柄可方便操作

插销式切断头

外接液压泵切断快速

可连接各种形式输出压力 700bar(10,000psi)的液压泵

刀刃易于更换

弹簧复位单动式油缸

附件：

手提箱



49 切刀

型号：TC-120HE/TC-120HEC

长度：560mm

重量：10.0kgs

规格：

最大压力：700bar

动作油量：193cc

最大出力：10.6tons/105KN

切断能力：

铜电缆：120mm

铝电缆：120mm

CCP 电缆：120mm

禁止用于切断钢琴线

特点：

功能性手柄可方便操作

插销式切断头

外接液压泵切断快速

可连接各种形式输出压力 700bar(10,000psi)的液压泵

刀刃易于更换

弹簧复位单动式油缸

附件：

工具袋



TC-120HE 具有安全护罩



KuDos[®]
Professional Hydraulic Tools.

Crimpers



51 压接机能力对照表

型号	出力 (tons)	活塞行程 (mm)	动作	重量 (Kg)	适用压接范围		
					铁套管/导线	铜套管/导线	铝套管/导线
HYCP-185	5.3	16.7	单动	2.5	(适用BEKU 类型模具)	10-185 mm ²	
HYCP-240	5.3	13.5	单动	2.8		10-240 mm ²	

10-240 mm ²		UCP-240	8.8	19.4	单动	5.0	(可使用 Alcoa, Burndy, T&B, Klauke Cembre 以及 Blackburn 12 吨压模)
最大 240 mm ²		PH-240	6.2	13.8	单动	5.0	
最大 400 mm ²	最大 300 mm ²	HYCP-2612	12.7	26	单动	6.0	
最大 400 mm ²	最大 300 mm ²	UB-412	12.7	32	单动	7.0	
最大 400 mm ²	最大 300 mm ²	HYCP-4013	12.7	40	单动	7.0	
最大 400 mm ²	最大 300 mm ²	HYCP-4413	12.7	44	单动	8.4	
适用压接范围		型号	出力 (ton)	活塞行程 (mm)	动作	重量 (Kg)	铁套管/导线
铜套管/导线	铝套管/导线	压接工具					
最大 400 mm ²	最大 300 mm ²	HYCP-2612HE	12.7	26	单动	4.6	(可使用 Alcoa, Burndy, T&B, Klauke,
最大 400 mm ²	最大 300 mm ²	UB-412HE	12.7	32	单动	5.0	

0	单动	5.5	Cembre 以及 Blackburn 12 吨压模)	最大 400 mm ²	最大 300 mm ²	HYCP-4013HE	12.7	4
4	单动	5		最大 400 mm ²	最大 300 mm ²	HYCP-4413HE	12.7	4
8	单动	6.8	(此型模具可以)	最大 400 mm ²	最大 300 mm ²	HYCP-15THE	14.1	51

52 压接机

型号：9H-150

长度：527.5mm

重量：5kgs

规格：

最大压力：700bar

动作油量：138cc

最大出力：12.7tons/125KN

压接能力：

最大可压接 150mm²的非绝缘端子机套管

适用压模：14,22,38-70,及 80-150mm²

特点：

轻量、紧凑、纤细设计

具有星型旋转模具设置容易

两段式油缸可快速进刀

自动泄压功能

附件：

工具箱



53 压接机

型号：HH-400

长度：559mm

重量：8kgs

规格：

最大压力：700bar

动作油量：57cc

最大出力：14.3 tons/141 KN

特点：

轻量、紧凑、纤细设计

两段式油缸可快速进刀

自动泄压功能

头部可 180° 旋转 · 可适应不同的工作环境

附件：

工具箱

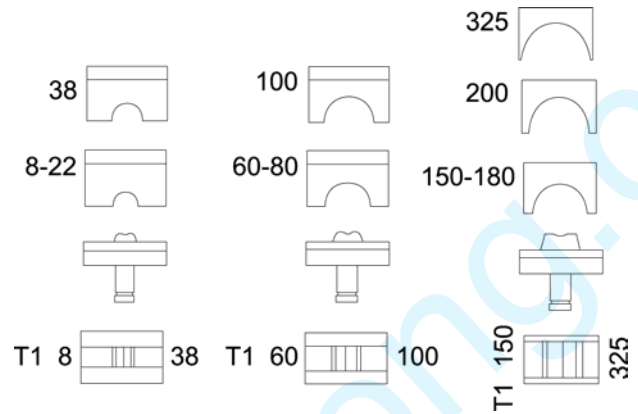


型号：HH-400I

非焊接端子 8-325mm²适用。

支撑模：8-22,38,60-80,100,150-180,200,325mm²

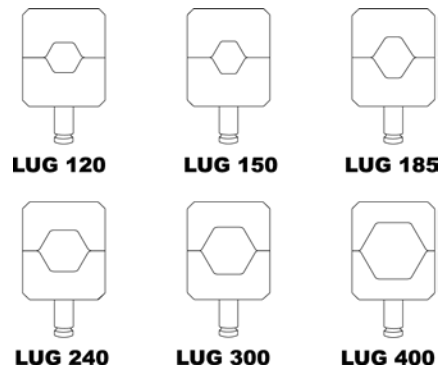
压印模：8-38,60-100,150-325mm



型号：HH-400XL

6 组电缆套管六角型压模 120-400sq.mm.

模具：T120 · T150 · T185 · T240 · T300 · T400



55 压接机

型号：HYCP-185

长度：370mm

重量：2.5kgs

规格：

最大压力：550bar

动作油量：56cc

最大出力：5.3tons/52KN

压接能力：

可使用 BEKU 型的模具

现有模具适用 DIN 46235 端子压接

压接模具另购(参考 81-85 页)

(T 10/16/25/35/50/70/95/120/150/185)

特点：

轻量、紧凑、纤细设计

单动式油缸·弹簧复位

压接头采用扣钩式可容易更换模具以及压接套管

活塞行程可调整 10-15mm 可减少加压次数

内置式释压阀

压接手柄拉开幅度小可用于狭窄空间作业

附件：

工具箱



56 压接机

型号：HYCP-240

长度：375mm

重量：2.8kgs

规格：

最大压力：550bar

动作油量：56cc

最大出力：5.3tons/52KN

压接能力：

可使用 BEKU 型的模具

现有模具适用 DIN 46235 端子压接

压接模具另购(参考 81-85 页)

(T 10/16/25/35/50/70/95/120/150/185/240)

特点：

轻量、紧凑、纤细设计

单动式油缸·弹簧复位

压接头采用扣钩式可容易更换模具以及压接套管

内置式释压阀

压接手柄拉开幅度小可用于狭窄空间作业

附件：

工具箱



57 压接机

型号：HP-240

长度：427mm

重量：5.0kgs

规格：

最大压力：550bar

动作油量：55cc

最大出力：6.2tons/61KN

活塞行程：13mm

压接能力：

最大压接能力：240mm²铜端子

可使用 Alcoa · Burndy · T&B · Klauke · Cembre 及 Blackburn 等所有 12 吨压接模具型的模具

压接模具另购(参考 81-85 页)

(T16/25/35/50/70/95/120/150/185/240)

特点：

轻量、紧凑、纤细设计

具有过载保护功能的释压阀

依照压接出力大小·高低压动作压力自动切换

头部可 180° 旋转方便作业角度

外置式压力调节阀

两段式压力调节阀



58 压接机

型号：UCP-240

长度：630mm

重量：5.0kgs

规格：

最大压力：700bar

动作油量：118cc

最大出力：8.8tons/87KN

活塞行程：19mm

压接能力：

可使用 BEKU 型的模具

六角形压接：10-240mm²

NFC 20.130 铜套管&端子：10-240mm²

铜或铝裸&绝缘套管：E54-E230

DIN 48083 铜或铝套管&端子：KZ6-KZ25

圆形压接：35-240mm²

压接模具另购

特点：

轻量、紧凑、纤细设计

头部可 180° 旋转方便作业角度

具有过载保护功能的压力释放阀

依照压接出力大小·高低压动作压力自动切换

两段式柱塞进油系统可大幅减少手柄加压次数

压接手柄拉开幅度小可用于狭窄空间作业

附件：

工具箱



型号：HYCP-2612

长度：490mm

重量：6.0kgs

规格：

最大压力：700bar

动作油量：118.4cc

最大出力：12.7tons/125KN

C 型头开口：26mm

压接能力：

最大压接能力：240mm²铜端子

可使用 Alcoa · Burndy · T&B · Klauke · Cembre 及 Blackburn 等所有 12 吨压接模具
压接模具另购(参考 81-85 页)

(T16/25/35/50/70/95/120/150/185/240/300/400)

特点：

头部可 180° 转动方便作业角度

本体及手柄绝缘可用于 10KV 带电作业

合并预设有声响的压力过载保护阀，确保压接质量

具有过载保护功能的释压阀

依照压接出力大小，高低压动作压力自动切换

两段式柱塞进油系统可大幅减少手柄加压次数

附件：

工具箱



60 压接机

型号：UB-412(HYCP-400)

长度：590mm

重量：7.0kgs

规格：

最大压力：700bar

动作油量：145cc

最大出力：12.7tons/125KN

C 型头开口：32mm

压接能力：

最大压接能力：400mm²铜端子

可使用 Alcoa · Burndy · T&B · Klauke · Cembre 及 Blackburn 等所有 12 吨压接模具

压接模具另购(参考 81-85 页)

(T 16/25/35/50/70/95/120/150/185/240/300/400)

特点：

玻璃纤维手柄重量轻·经久耐用

具有过载保护功能的释压阀

依照压接出力大小·高低压动作压力自动切换

头部可 180°转动方便作业角度

外置式可调节压力阀

两段式柱塞进油系统可大幅减少手柄加压次数

附件：

工具箱



61 压接机

型号：HYCP-4013

长度：590mm

重量：7.0kgs

规格：

最大压力：700bar

动作油量：145cc

最大出力：12.7tons/125KN

C 型头开口：40mm

压接能力：

最大压接能力：400mm²铜端子

可使用 Alcoa · Burndy · T&B · Klauke · Cembre 及 Blackburn 等所有 12 吨压接模具

压接模具另购(参考 81-85 页)

(T 16/25/35/50/70/95/120/150/185/240/300/400)

特点：

玻璃纤维手柄重量轻·经久耐用

具有过载保护功能的释压阀

依照压接出力大小·高低压动作压力自动切换

头部可 180°转动方便作业角度

外置式可调节压力阀

两段式柱塞进油系统可大幅减少手柄加压次数

附件：

工具箱



型号：HYCP-4413

长度：641mm

重量：8.4kgs

规格：

最大压力：700bar

动作油量：145cc

最大出力：12.7tons/125KN

C型头开口：44mm

压接能力：

最大压接能力：400mm²铜端子

可使用 Alcoa · Burndy · T&B · Klauke · Cembre 及 Blackburn 等所有 12 吨压接模具

压接模具另购(参考 81-85 页)

(T 16/25/35/50/70/95/120/150/185/240/300/400)

特点：

玻璃纤维手柄重量轻·经久耐用

具有过载保护功能的释压阀

依照压接出力大小·高低压动作压力自动切换

头部可 180°转动方便作业角度

外置式可调节压力阀

两段式柱塞进油系统可大幅减少手柄加压次数

附件：

工具箱



型号：9H-150HE

长度：246mm

重量：4.0kgs

规格：

最大压力：700bar

动作油量：31cc

最大出力：12.7tons/125KN

压接能力：

最大压接 150mm²的非绝缘端子套管

适用压接模具：14,22,38-70 及 80-150mm²

特点：

新颖、轻量、紧凑设计

具有星型旋转模具，设置容易

容易拉拔的插销可用于快速打开压接头，便于放入及

取出压接套管

自动泄压功能

可连接任何输出压力为 700bar(10,000psi)的液压泵



64 压接机

型号：HYCP-185HE

长度：263.8mm

重量：2.0kgs

规格：

动作油量：15cc

最大出力：5.3tons/52KN

压接能力：

适用 BEUK 类型的模具

现有模具适用 DIN 46235 端子压接

压接模具另购(参考 81-85 页)

(T 10/16/25/35/50/70/95/120/150/185)



65 压接机

型号：HYCP-240HE

长度：263.31mm

重量：2.1kgs

规格：

动作油量：15cc

最大出力：5.3tons/52KN

压接能力：

适用 BEUK 类型的模具

现有模具适用 DIN 46235 端子压接

压接模具另购(参考 81-85 页)

(T 10/16/25/35/50/70/95/120/150/185/240)



型号：UCP-240HE

长度：213mm

重量：2.8kgs

规格：

最大压力：700bar

动作油量：23.36cc

最大出力：8.8 tons/87 KN

行程：19mm

压接能力：

可使用 BEKU 型的模具

六角形压接：10-240mm²

NFC 20.130 铜套管&端子：10-240mm²

铜或铝裸&绝缘套管：E54-E230

DIN 48083 铜或铝套管&端子：KZ6-KZ25

圆形压接：35-240mm²

压接模具另购

特点：

简约 U 型设计·坚固耐用

定位稍设计可用于容易将模具固定在定位上

具弹簧复位的单动式液压油缸

可连接任何输出压力 700bar(10,000psi)的液压泵



67 压接机

型号：PH-240HE

长度：142mm

重量：2.5kgs

规格：

最大压力：7000bar

动作油量：55cc

最大出力：6.2 tons/61 KN

行程：13mm

压接能力：

最大压接能力：240mm²铜端子

可使用 Alcoa · Burndy · T&B · Klauke · Cembre 及 Blackburn 等所有 12 吨压接模具

压接模具另购(参考 81-85 页)

(T 16/25/35/50/70/95/120/150/185/240)

特点：

扣钩式头部 · 开口易于放置及取出金具

可连接任何输出压力为 700bar(10,000psi)的液压泵

模具更换容易

具有弹簧复位的单动式液压油缸

压接能力与 PH-240 相同(参阅 57)



型号：HH-400HE

长度：186mm

重量：3.0kgs

规格：

最大压力：700bar

动作油量：57cc

最大出力：14.3 tons/141 KN

特点：

插销式压接头设计·坚固耐用

使用定位螺丝将模具固定在正确的位置

可连接输出压力 700bar 的液压泵

具有弹簧复位的单动式液压油缸

型号 HH-400IHE

非焊接端子 8-325mm²适用

支撑模 8-22·38·60-80,100,150-180,200,325mm²

压印模 8-38,60-100,150-325mm(详情参见 54 页)

型号 HH-400XLHE

6 组电缆套管用六角型压接模具 120-400sq.mm.

模具：T120·T150·T185·T240·T300,T400

(详情参见 54 页)



69 压接机

型号：HYCP-2612HE

长度：260mm

重量：4.6kgs

规格：

最大压力：700bar

动作油量：47cc

最大出力：12.7 tons/125 KN

行程：26mm

压接能力：

最大压接能力：400mm²铜端子

可使用 Alcoa · Burndy · T&B · Klauke · Cembre 及 Blackburn 等所有 12 吨压接模具

压接模具另购(参考 81-85 页)

(T 16/25/35/50/70/95/120/150/185/240/300/400)

特点：

C 型头开口可容易放置及取出金具

可连接任何输出压力 700bar(10,000psi)的液压泵

具有弹簧复位的单动式液压油缸

模具更换容易

压接能力与 HYCP-2612 相同(请参阅 59 页)

附件：

塑料工具箱



70 压接机

型号：UB-412HE(HYCP-400HE)

长度：276mm

重量：5.0kgs

规格：

最大压力：700bar

动作油量：53cc

最大出力：12.7 tons/125 KN

C 型头开口：32mm

压接能力：

最大压接能力：400mm²铜端子

可使用 Alcoa · Burndy · T&B · Klauke · Cembre 及 Blackburn 等所有 12 吨压接模具

压接模具另购(参考 63 页)

(T 16/25/35/50/70/95/120/150/185/240/300/400)

特点：

C 型头开口可容易放置及取出金具

可连接任何输出压力 700bar(10,000psi)的液压泵

具有弹簧复位的单动式液压油缸

模具更换容易

压接能力与 UB-412 相同(请参阅 60 页)

附件：

塑料工具箱



71 压接机

型号：HYCP-4013HE

长度：290mm

重量：5.5kgs

规格：

最大压力：700bar

动作油量：77cc

最大出力：12.7 tons/125 KN

C 型头开口：40mm

压接能力：

最大压接能力：400mm²铜端子

可使用 Alcoa · Burndy · T&B · Klauke · Cembre 及 Blackburn 等所有 12 吨压接模具

压接模具另购(参考 81-85 页)

(T 16/25/35/50/70/95/120/150/185/240/300/400)

特点：

C 型头开口可容易放置及取出金具

可连接任何输出压力 700bar(10,000psi)的液压泵

具有弹簧复位的单动式液压油缸

模具更换容易

压接能力与 HYCP-4013 相同(请参阅 61 页)

附件：

塑料工具箱



72 压接机

型号：HYCP-4413HE

长度：276mm

重量：5.0kgs

规格：

最大压力：700bar

动作油量：165cc

最大出力：12.7 tons/125 KN

C 型头开口：44mm

活塞行程：44mm

压接能力：

压接模具另购(参考 81-85 页)

(T 16/25/35/50/70/95/120/150/185/240/300/400)

特点：

超大开口适用 400mm²中间接续套管或小型钳压管压接

适合所有 12 吨 U 型压接模具

附件：

塑料工具箱



73 压接机

型号：HYCP-15THE

长度：375mm

重量：6.8kgs

规格：

最大压力：700bar

动作油量：107cc

最大出力：14.1 tons/139 KN

C 型头开口：50mm

(使用 ADP-15THE 转接器开口为 45mm)

压接能力：

适用 BURNDY P 型模具

可使用可使用 ADP-15THE 转接模具可使用 Alcoa · Burndy · T&B · Klauke · Cembre 及 Blackburn 等所有 12 吨压接模具

压接模具另购(参考 81-85 页)

(T 16/25/35/50/70/95/120/150/185/240/300/400)

特点：

C 型头部开口可以容易放置以及取出金具

可连接任何输出压力 700bar(10,000psi)的液压泵

具有弹簧复位的单动式液压油缸

模具更换容易

附件：

塑料工具箱

型号 ADP-15THE

本转接模设计用于使用 HYCP-15THE 压接机可以转

接使用所有其他 12 吨压接范围 400mm²的 U 型压接模具



74 压接机

型号：HYCP-630HE

长度：320mm

重量：5.6kgs

规格：

最大压力：700bar

动作油量：110cc

最大出力：22.6 tons/222 KN

压接能力：

最大压接能力：630mm²

可使用 ACP-630THE 转接模具可使用 Alcoa · Burndy · T&B · Klauke · Cembre 及 Blackburn 等所有 12 吨压接模具

压接模具另购(参考 81-85 页)

(T 400/500/630)

特点：

简易的 U 型头设计坚固耐用

定位稍设计可用于容易的将模具固定在定位处

具有弹簧复位的单动式液压油缸

可连接任何输出压力 700bar(10,000psi)的液压泵

附件：

塑料工具箱

型号 ADP-630HE

本转接模设计用于使用 HYCP-630HE 压接机可以转接使用所有其他 12 吨压接范围 400mm²的 U 型压接模具



75 压接机

型号：HYCP-451000HE

长度：285mm

重量：11.0kgs

规格：

最大压力：700bar

动作油量：233cc

最大出力：44.7 tons/439 KN

活塞行程：43mm

压接能力：

最大压接能力：1000mm²

模具可接受客户订制

特点：

简易的 U 型头设计坚固耐用

定位稍设计可用于容易的将模具固定在定位处

具有弹簧复位的单动式液压油缸

可连接任何输出压力 700bar(10,000psi)的液压泵

附件：

塑料工具箱



76 压接机

型号：HYCP-500HE

高度：380mm

重量：17.5kgs

规格：

最大压力：700bar

动作油量：135cc

最大出力：31 tons/305 KN

活塞行程：30mm

压接能力：

最大压接能力：500mm²

	JIS	AWG	DIN
铝	520	1000	500
铜	520	1000	500
钢芯铝绞线	520	1000	500

铜端子最大到 500mm²

铝端子最大到 590mm²

模具另购

特点：

坚固耐用的插销式压接头设计

方便的手柄可容易握持以及提携工具

使用定位螺丝将模具固定在正确的位置

具有弹簧复位的单动式液压油缸

可连接任何输出压力 700bar(10,000psi)的液压泵

附件：

钢制箱



77 压接机

型号：HYCP-60ST

长度：446mm

重量：22.0kgs

规格：

最大压力：700bar

动作油量：303cc

最大出力：60 tons/540 KN

活塞行程：38.5mm

压接能力：

压接范围：最大到 60mm 直径套管

可使用所有 Alcoa · 60 吨压接模具

具有弹簧复位的单动式液压油缸

模具可接受客户订制

特点：

具有弹簧复位的单动式液压油缸

可连接任何输出压力 700bar(10,000psi)的液压泵

标准配件包含可拆卸式的地面固定座

大型的手柄可容易搬运工具

旋转式上模固定座可容易拆卸，便利放置压接套管

工具底座实心的吊环可悬挂工具高空作业

压接机设计为可易于搬运的形式，可用于输电和配电系统线路建设的导线压接，以及运行维护的保养工作

附件：

钢制箱



78 压接机

型号：HYCP-60D

长度：446mm

重量：23.0kgs

规格：

最大压力：700bar

动作油量：303cc

最大出力：60 tons/540 KN

活塞行程：38.5mm

压接能力：

压接范围：最大到 60mm 直径套管

可使用所有 Alcoa · 60 吨压接模具

弹簧复位的单动式液压油缸

模具可接受客户订制

特点：

工具底座实心的吊环可悬挂工具高空作业

活塞使用液压复位；活塞退回时间仅为弹簧复位时间的 1/3

可连接任何输出压力 700bar(10,000psi)的液压泵

标准配件包含可拆卸式的地面固定座

大型的手柄可容易搬运工具

压接机设计为可易于搬运的形式，可用于输电和配电系统
线路建设的导线压接，以及运行维护的保养工作

附件：

钢制箱



79 压接机

型号：SR-100C

长度：364mm

重量：31.0kgs

规格：

最大压力：700bar

动作油量：314cc

最大出力：100 tons/987 KN

活塞行程：22mm

压接能力：

压接范围：

铜套管：最大到 86mm 直径套管

铝套管：最大到 100mm 直径套管

钢套管：最大到 50mm 直径套管

复动式动作液压油缸

压接模具可接受客户订制

特点：

工具底座实心的吊环可悬挂工具高空作业

活塞使用液压复位；活塞退回时间仅为弹簧复位时间的 1/3

可连接任何输出压力 700bar(10,000psi)的液压泵

标准配件包含可拆卸式的地面固定座

大型的手柄可容易搬运工具

压接机设计为可易于搬运的形式，可用于输电和配电系统线路建设的导线压接，以及运行维护的保养工作



型号：HYCP-200ST

长度：380mm

重量：74.0kgs

规格：

最大压力：700bar

动作油量：1105cc

最大出力：200 tons/1955 KN

活塞行程：39mm

压接能力：

压接范围：

铜套管：最大到 86mm 直径套管

铝套管：最大到 100mm 直径套管

钢套管：最大到 50mm 直径套管

复动式动作液压油缸

压接模具可接受客户订制

特点：

可连接任何复动式输出压力 700bar(10,000psi)的液压泵

功能性的手柄可容易搬运和固定模具

滑动式模具盖可快速开启以及闭合，使操作定位更容易

活塞使用液压复位；活塞退回时间仅为弹簧复位时间的 1/3

压接机设计为可易于搬运的形式，可用于输电和配电系统

线路建设的导线压接，以及运行维护的保养工作



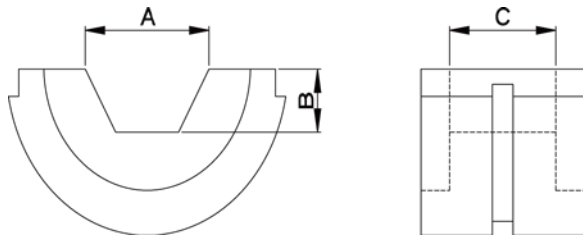
81 压接机

适用 HEC-32 · HEC-40 · HEC-44 · UB-412 · HYCP-2612 · HYCP-4013 · HYCP-4413 · ADP-15THE, ADP-630HE

铜端子六角型模具

适用于比 DIN 46235 铜端子壁厚稍微薄一些的铜端子压接

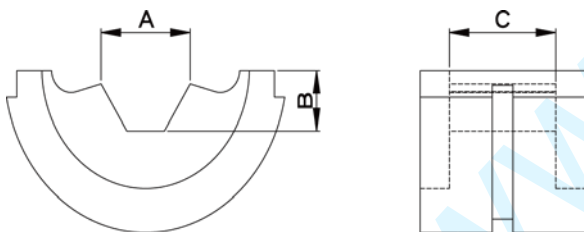
单位：mm



模具编号	A	B	C
T-16	7.20	3.12	14.00
T-25	8.43	3.67	14.00
T-35	10.00	4.33	16.00
T-50	11.60	5.02	16.00
T-70	13.70	5.95	15.60
T-95	15.90	6.85	15.70
T-120	17.98	7.79	16.00
T-150	20.10	8.70	15.00
T-185	22.33	9.67	14.00
T-240	25.43	11.01	13.00
T-300	28.44	12.32	11.20
T-400	30.00	14.55	11.50

适用无焊接形端子的六角压接模具

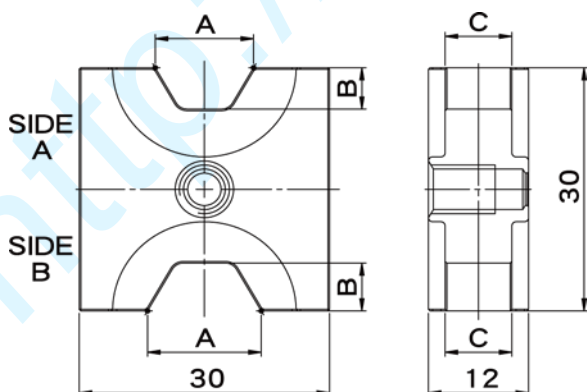
单位：mm



模具编号	A	B	C
CU-8-14	7.40	3.50	8.00
CU-22	8.80	4.30	10.00
CU-38	11.50	5.40	11.50
CU-60-70	13.40	6.00	15.00
CU-80	15.00	6.75	18.00
CU-100	18.00	8.00	15.00
CU-150-180	21.00	9.10	13.00
CU-200	28.44	12.32	11.20
CU-325	30.00	14.56	11.50

适用 HYCP-185 · HYCP-240

单位：mm

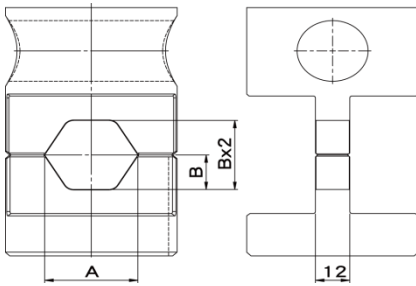


模具编号	侧		A	B	C
AHE-1016	A	CU10	5.45	2.30	12.00
	B	CU16	6.80	2.85	12.00
AHE-2535	A	CU25	8.35	3.50	9.00
	B	CU35	9.40	4.00	9.00
AHE-5070	A	CU50	11.35	4.80	9.00
	B	CU70	13.80	6.05	9.00
AHE-95120	A	CU95	16.17	6.90	9.00
	B	CU120	18.05	7.60	9.00
AHE-150	A	CU150	20.15	8.55	6.00
AHE-185	A	CU185	22.15	9.35	6.00
AHE-240	A	CU240	22.15	9.35	6.00

82 压接机

适用 HYCP-630HE

适用于 DIN 标准金具电力连接六角形压接的模具

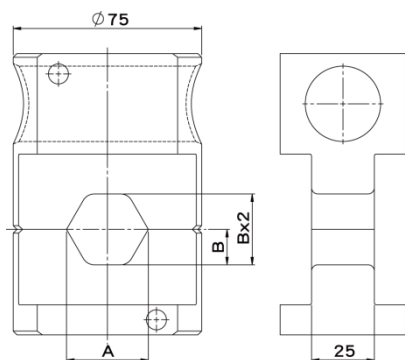


单位：mm

模具编号	A	B
630HE-CU 400	32.56	14.10
630HE-CU 500	36.03	15.60
630HE-CU 630	42.84	18.55

适用 HYCP-451000HE

适用于符合 NFC 20.130 标准的压接形铜端子和套管的六角形压接的模具

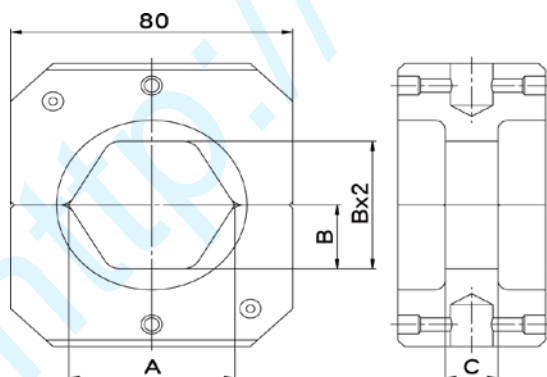


单位：mm

模具编号	A	B
451000HE-CU 400	32.56	14.1
451000HE-CU 500	36.03	15.6
451000HE-CU 630	42.84	18.55
451000HE-CU 800	48.38	20.95
451000HE-CU 1000	52.77	22.85

适用 HYCP-500HE

铜&铝导线接续用六角形压接的模具 · 适用于 JIS C2804 标准的端子



单位：mm

模具编号	A	B	C
500HE-160AL	28.75	12.7	50
500HE-150CU	32.56	14.1	30
500HE-400CU	33.14	14.35	30
500HE-500CU	36.72	15.9	30
500HE—500AL	52.2	22.85	50
500HE-800AL	56.8	24.85	50

铜&铝套管接续模具压接颜色标示

"U" 型模具：铝		
模具编号	电缆尺寸	色标
KA12-8	8 AWG	Blue
KA12-6	6 AWG	Gray
KA12-4	4 AWG	Green
KA12-2	2 AWG	Pink
KA12-1	1 AWG	Gold
KA12-1/0	1/0 AWG	Tan
KA12-2/0	2/0 AWG	Olive
KA12-3/0	3/0 AWG	Ruby
KA12-4/0	4/0 AWG	White
KA12-250	250 kcmil (MCM)	Red
KA12-300	300 kcmil (MCM)	Blue
KA12-350	350 kcmil (MCM)	Brown
KA12-400	400 kcmil (MCM)	Green
KA12-500	500 kcmil (MCM)	Pink
KA12-600	600 kcmil (MCM)	Black
KA12-750	750 kcmil (MCM)	Yellow

"U" 型模具：铜		
模具编号	电缆尺寸	色标
KA12-8	8 AWG	Blue
KA12-6	6 AWG	Gray
KA12-4	4 AWG	Green
KA12-2	2 AWG	Pink
KA12-1	1 AWG	Gold
KA12-1/0	1/0 AWG	Tan
KA12-2/0	2/0 AWG	Olive
KA12-3/0	3/0 AWG	Ruby
KA12-4/0	4/0 AWG	White
KA12-250	250 kcmil (MCM)	Red
KA12-300	250 kcmil (MCM)	Blue
KA12-350	350 kcmil (MCM)	Brown
KA12-400	400 kcmil (MCM)	Green
KA12-500	400 kcmil (MCM)	Pink
KA12-600	600 kcmil (MCM)	Black
KA12-750	750 kcmil (MCM)	Yellow

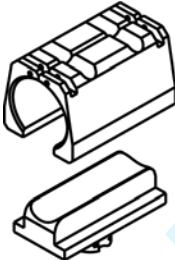
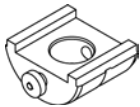
用于进线接续，C型套头，H型套头，架空及地下电缆接续用压接模具

ADDITIONAL "U" STYLE" DIES			
模具编号	BURNDY 型模具编号	模具编号	BURNDY 型模具编号
KD12-10	U-BG	KD12-30	U-D3
KD12-11	U-O	KD12-31	U-E
KD12-12	U-C	KD12-32	U-F
KD12-14	U-161	KD12-33	U-997
KD12-15	U-162	KD12-35	U-238
KD12-16	U-163	KD12-36	U-654
KD12-17	U-165	KD12-37	U-655
KD12-18	U-166	KD12-38	U-658
KD12-19	U-243	KD12-39	U-659
KD12-20	U-247	KD12-40	U-998
KD12-21	U-249		

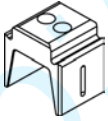
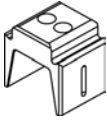
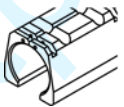
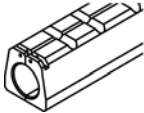
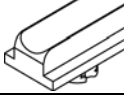
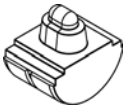
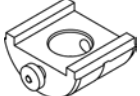
型号 HEC-U27 模具

模座	模具(Indent Crimp)		压坑模
[1]	[2]	[5]	[6]
DH27-150	RU27-35	CD27-35	AI27-35
	RU27-95	CD27-95	AI27-95
	RU27-150	CD27-150	AI27-150
DH27-240	RU27-240	CD27-240	AI27-240

圆模选用

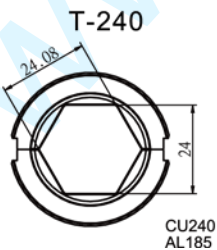
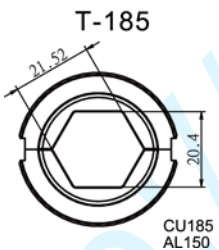
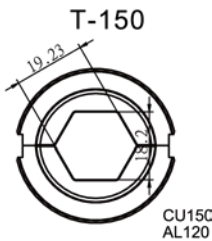
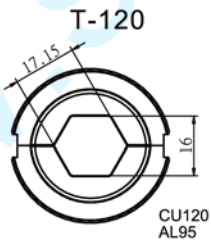
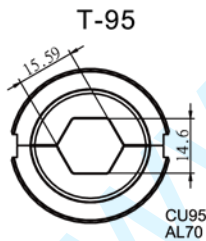
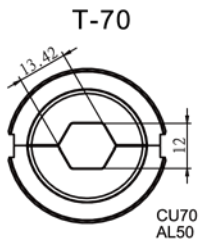
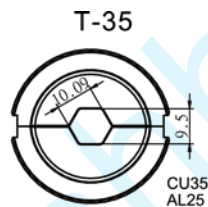
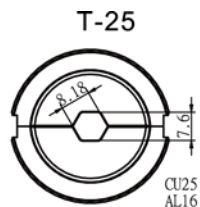
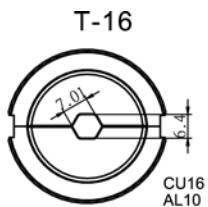
铝导线截面积 (mm ²)	圆模 [2]+[3]		支撑模[4]
			
25	RU27-35	RL27-35	DS27-P
35		RL27-35	
50	RU27-95	RL27-50	
70		RL27-70	
95		RL27-95	
120	RU27-150	RL27-120	
150		RL27-150	
185	RU27-240	RL27-185	
240		RL27-240	

型号 HEC-U27 模具

圆形模	压坑模	描述
[1] 	[1] 	[1] 模具固定座 [2] 圆模(上模) [3] 圆模(下模) [4] 支撑模 [5] 套管模 [6] 压坑模
[2] 	[5] 	
[3] 	[6] 	
[4] 		

型号 PH-240 模具 DIN (铜) 46235 DIN(铝)46267

模具编号	直径	高度 (MM)	截面积()
T-16	7.01	6.40	截面 8 CU16/AL10
T-25	8.18	7.60	截面 10 CU25 /AL16
T-35	10.09	9.50	截面 12 CU 35/AL25
T-50	11.69	11.00	截面 14 CU 50/AL35
T-70	13.42	12.00	截面 16 CU 70 /AL50
T-95	15.59	14.60	截面 18 CU 95 /AL70
T-120	17.15	16.00	截面 20 CU 120/AL95
T-150	19.23	18.20	截面 22 CU 150/AL120
T-185	21.52	20.40	截面 25 CU 185/AL150
T-240	24.08	24.00	截面 28 CU 240/AL185



KuDos[®]
Professional Hydraulic Tools.

冲孔机 & 弯曲机



87 金属线槽切断冲孔机

型号：DRCP-559140

长度：111cm

重量：12.0kgs

切断能力：

适用于切断 5 种不同形状的 DIN 轨道，不会产生毛刺以及变形

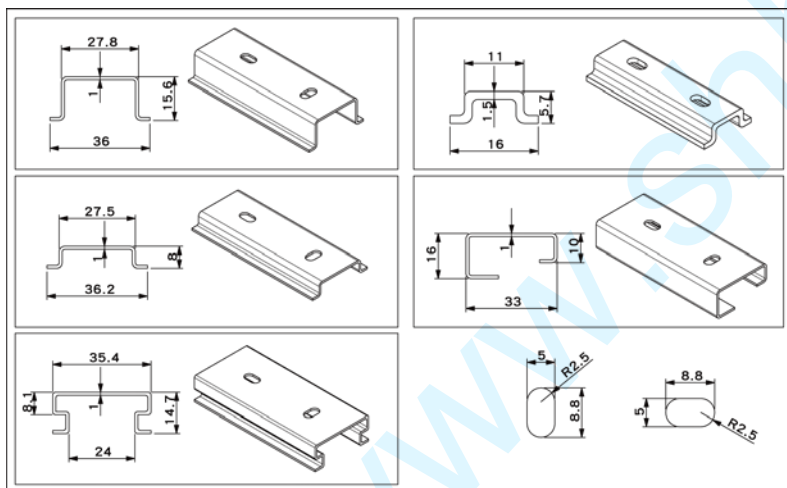
机器包含长度定位器

可在金属线槽的轴线上冲出 8.8mmx5mm 的水平或是垂直孔

特点：

可快速以及容易的切断用于安装电力元件 DIN 的金属线槽，不会产生毛刺

机器包含完整的长度定位尺和冲孔用的模具



型号：PNST-10/PNST-10M

重量：7.6kgs

冲孔能力：

最大板厚：

不锈钢：1.6mm

软钢板：3.2mm

最大孔径：4inch(101.6mm)

可在软钢板厚度 3.2mm 上冲孔，最大孔径 4 "(101.6mm)

弹簧复位的单动式油缸

特点：

适用于在电气控制盘或是开关柜的板面开孔

快速·容易操作简单

紧凑的设计是狭窄空间作业或是维护工作的□□选择

12.7 吨大出力的液压活塞



附件：

型号	附件	
PNST-10	HP-180N 手动泵 PDV-10 油缸 螺杆(3/4" ,3/8") 垫圈(S,M,L) 塑料箱	6 组冲孔模 1/2" ,3/4" ,1" ,1-1/4 " · 1-1/2" ,2"
PNST-10M	HP-180N 手动泵 PDV-10 油缸 螺杆(3/4" ,3/8") 垫圈(S,M,L) 塑料箱	6 组冲孔模 16mm,20mm,25mm,32mm,40mm,50mm

HP-180N 手动泵不可以使用于压接工具，用于压接工具必须要有释压阀确保压接效果

冲孔油缸：PDV-10

包装：KuDos 塑料工具箱

活塞行程：25mm

动作油量：46.7cc

最大出力：12.7tons/125KN



90 薄铁板冲孔机

型号：PN-052/PN-052M

高度：125mm

重量：7.6kgs

冲孔油缸：PDV-10

活塞行程：25mm

动作油量：46.7cc

最大出力：12.7tons/125KN

冲孔能力：

最大板厚：

不锈钢：1.6mm

软钢板：3.2mm

最大孔径：4inch(101.6mm)

可在软钢板厚度 3.2mm 上冲孔，最大孔径 4 "(101.6mm)

弹簧复位的单动式油缸

特点：

适用于在电气控制盘或是开关柜的板面开孔

快速·容易操作简单

紧凑的设计是狭窄空间作业或是维护工作的□□选择

12.7 吨大出力的液压活塞



附件：

型号	附件	
PN-052	<ul style="list-style-type: none"> ● PDV-10 油缸 ● 螺杆(3/4" ,3/8") ● 垫圈(S,M,L) ● 塑料箱 	6 组冲孔模 1/2" ,3/4" ,1" ,1-1/4 " · 1-1/2" ,2"
PN-052M	<ul style="list-style-type: none"> ● PDV-10 油缸 ● 螺杆(3/4" ,3/8") ● 垫圈(S,M,L) ● 塑料箱 	6 组冲孔模 16mm,20mm,25mm,32mm,40mm,50mm

型号：FM-30/AM-30

重量：50kgs

尺寸：316x220x295mm

规格：

作业压力：700bar

行程：35mm

加工能力：

最大加工：75x75x6mm

弯曲能力：17 吨

V 型切断出力：23 吨

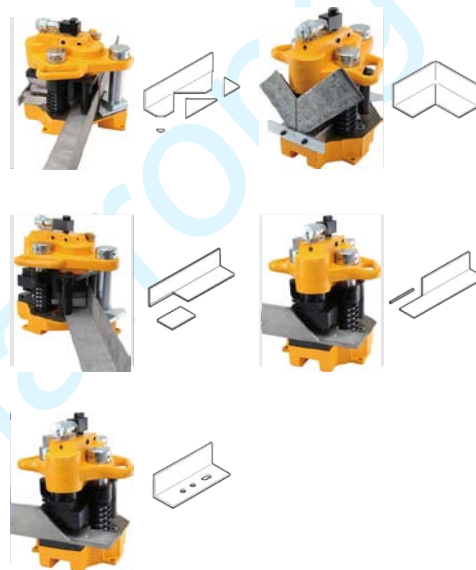
最大冲孔尺寸：直径 18mm · 14x18mm

特点：

可进行 V 型切角 · 90°切角 · 切边 · 弯曲 · 冲孔等作业

具切换阀可以选择作业的模式

冲孔头选购



型号：SH-70A

高度：360mm

重量：13.0kgs

规格：

喉深：70mm

最大压力：700bar

动作油压：82cc

最大出力：31tons/305KN

冲孔能力：

最大板厚：10mm

最大孔径：20.5mm

可在软钢板厚度 10mm 上冲孔·最大孔径 20.5mm

适用于角钢、铁板、工型钢和母线冲孔

特点：

C 型头使用高强度锻钢制造

手柄可用于方便的搬运工具

底座可用于精确冲孔和容易定位

单动式动作油缸可减少毛刺

包含冲孔模

可使用任何输出压力 700bar(10,000psi)的液压泵

使用安全高效

附件：

用于软钢板冲孔的模具

(10.5,13.5,17.5,20.5mm)

固定销、4mm T 型六方棍



93 母线切断机

型号：HYBC-120

高度：410mm

重量：14.8kgs

规格：

最大压力：700bar

动作油压：131cc

最大出力：21.9tons/215KN

切断能力：

最大宽度：120mm

最大厚度：12mm

可切断金属：铝、铜、铁

特点：

□□ 的直立式底座适用于切断实心铜以及铝板

稳定及精确的切断

巨大的切断能力

单动式动作油缸可由切断机旋转拆卸

可拆卸式油缸可用于 HYBN-120 母线弯曲机

可连接任何输出压力 700bar(10,000psi)的液压泵



94 母线切断机

型号：HYBC-160

高度：410mm

重量：16.0kgs

规格：

最大压力：700bar

动作油压：116cc

最大出力：21.9tons/215KN

切断能力：

最大宽度：160mm

最大厚度：12mm

可切断金属：铝、铜、铁

特点：

□□ 的直立式底座适用于切断实心铜以及铝板

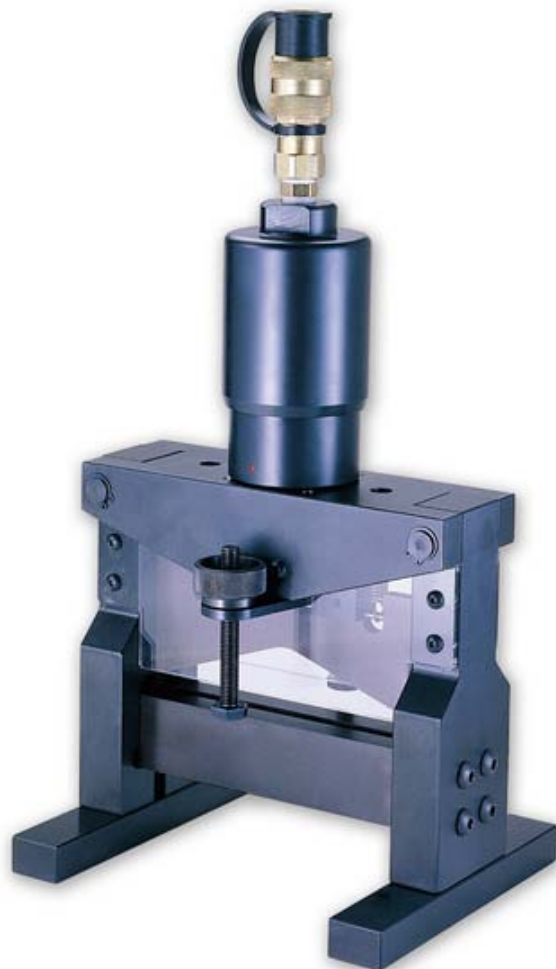
稳定及精确的切断

巨大的切断能力

单动式动作油缸可由切断机旋转拆卸

可拆卸式油缸可用于 HYBN-160 母线弯曲机

可连接任何输出压力 700bar(10,000psi)的液压泵



95 母线弯曲机

型号：HYBN-120

高度：360mm

重量：15.8kgs

规格：

最大压力：700bar

动作油压：124cc

最大出力：21.9tons/215KN

有效行程：120mm

弯曲能力：

最大宽度：120mm

最大弯曲角度：90°

最大厚度：12mm

弯曲材料：铜、铝

特点：

□□ 的直立式底座适用于切断实心铜以及铝板

2 个可调整平行的弯曲位置定位导引装置，可确保弯曲不会扭曲

方便的弯曲角度刻画，可用于便利阅读弯曲角度

单动式动作油缸可由切断机旋转拆卸

可拆卸式油缸可用于 HYBC-120 母线切断机

可连接任何输出压力 700bar(10,000psi)的液压泵



96 母线弯曲机

型号：HYBN-160

高度：360mm

重量：18.8kgs

规格：

最大压力：700bar

动作油压：130cc

最大出力：21.9tons/215KN

有效行程：160mm

弯曲能力：

最大宽度：160mm

最大弯曲角度：90°

最大厚度：12mm

弯曲材料：铜、铝

特点：

□□ 的直立式底座适用于切断实心铜以及铝板

2 个可调整平行的弯曲位置定位导引装置，可确保弯曲不会扭曲

方便的弯曲角度刻画，可用于便利阅读弯曲角度

单动式动作油缸可由切断机旋转拆卸

可拆卸式油缸可用于 HYBC-120 母线切断机

可连接任何输出压力 700bar(10,000psi)的液压泵



97 母线弯曲机

型号：DBBN-120

高度：360mm

重量：15.8kgs

规格：

最大压力：700bar

动作油压：124cc

最大出力：21.9tons/215KN

有效行程：120mm

弯曲能力：

最大宽度：120mm

最大弯曲角度：90°

最大厚度：12mm

弯曲材料：铜、铝

特点：

□□ 的直立式底座适用于切断实心铜以及铝板

可开启式的框架容易使用

2 个可调整平行的弯曲位置定位导引装置，可确保弯曲不会扭曲

方便的弯曲角度刻画，可用于便利阅读弯曲角度

单动式动作油缸可由切断机旋转拆卸

可拆卸式油缸可用于 HYBC-120 母线切断机

可连接任何输出压力 700bar(10,000psi)的液压泵



KuDos[®]
Professional Hydraulic Tools.

螺栓作业工具



99 螺栓作业工具

型号：HYNC 系列



特点：

紧凑小巧设计

使用方便

具 7 种规格螺帽切除器可供选用

倾斜头部设计可用于大部分作业

单动式液压油缸弹簧复位

可使用各种输出压力 700bar(10,000psi)的液压泵

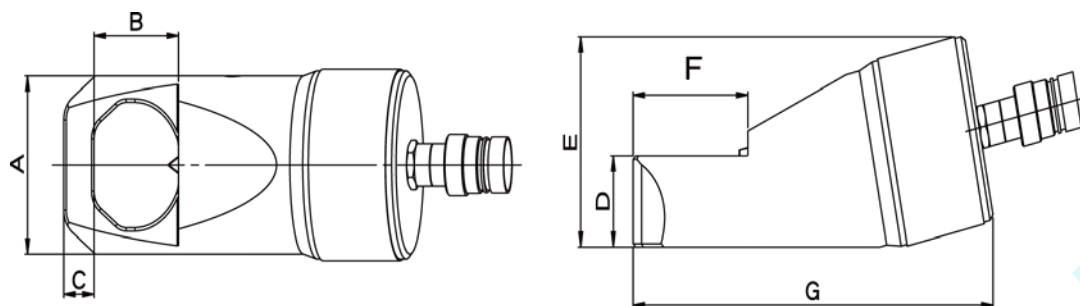
规格：

型号	螺栓范围	六角螺帽范围(mm)	出力(ton)	动作油量(cm ³)	尺寸(mm)			净重(kg)	毛重(kg)
					长度	宽度	高度		
HYNC-1319	M6-M12	10-19	5	5	170	40	48	1.2	2.6
HYNC-1924	M12-M16	19-24	10	10	191	54	62	2.0	3.6
HYNC-2432	M16-M22	24-32	15	15	222	64	72	3.0	5.2
HYNC-3241	M22-M27	32-41	20	20	244	75	88	4.4	7.0
HYNC-4150	M27-M33	41-50	35	35	288	94	105	8.2	13.6
HYNC-5060	M33-M39	50-60	50	50	318	106	128	11.8	18.4
HYNC-6075	M39-M48	60-75	90	90	393	156	181	34.1	42.7

备注：螺帽硬度不可超过 HRC-44

不可用于切除不锈钢螺帽或是四方形螺帽

型号



单位：mm

型号	A	B	C	D	E	F	G
HYNC-1319	39.80	20.90	7.00	19.10	49.71	29.00	120.43
HYNC-1924	53.84	25.35	10.00	25.00	62.17	40.00	146.50
HYNC-2432	64.00	33.84	13.00	30.00	76.47	51.80	180.12
HYNC-3241	77.01	42.75	16.00	36.10	87.28	64.90	205.01
HYNC-4150	94.00	53.82	21.00	44.70	107.90	76.00	243.91
HYNC-5060	106.00	60.77	24.30	54.30	125.28	92.00	288.56
HYNC-6075	156.19	80.43	27.00	75.00	184.11	110.00	365.36

附件：

型号	六方棍(mm)	包装
HYNC-1319	2.5&4	KuDos 塑料工具箱
HYNC-1924	3&5	
HYNC-2432	4&6	
HYNC-3241	4&6	
HYNC-4150	4&6	
HYNC-5060	5&6	
HYNC-6075	5&6	条板箱



101 法兰撑开器

型号：HYFS-8

高度：287mm

重量：8.0kgs

规格：

最大压力：700bar

动作油量：78.4cc

最大出力：10.1tons

撑开器规格：

型号	尖端作业尺寸	最大撑开尺寸	型式
HYFS-8	6mm	81mm	液压

特点：

整体楔形设计：不会滑动，平顺、平行的楔形块可以推动受伤的以及无法撑开的法兰

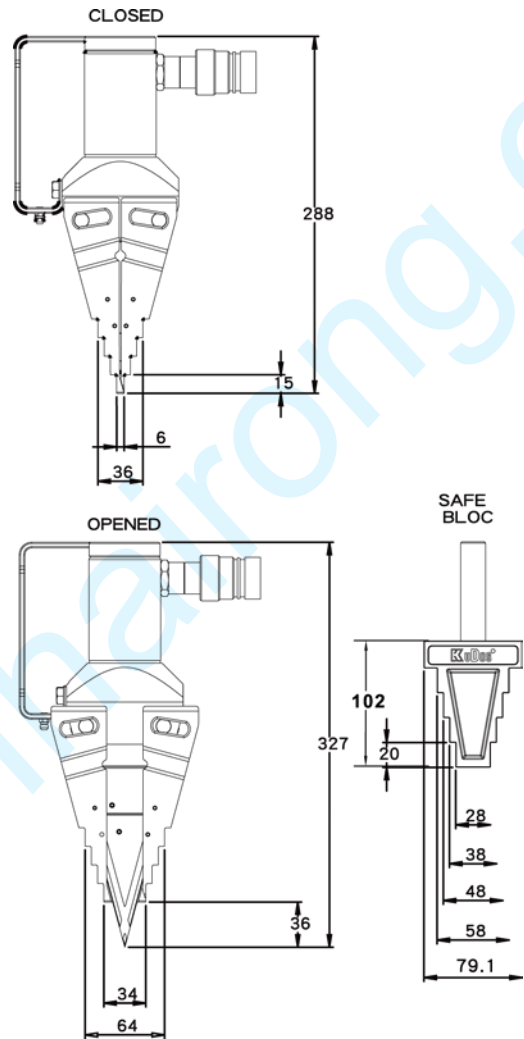
□□的连动式楔形设计：插入时不会有第一阶弯曲滑动的风险
撑开时仅需要 6mm 的间隙

极少的移动部件坚固耐用极少维护

可连接任何输出压力 700bar(10,000psi)的液压泵

附件：

安全定位块



102 法兰撑开器

型号：MFS-8

高度：287mm

重量：6.5kgs

规格：

最大压力：700bar

最大出力：8tons

撑开器规格：

型号	尖端作业尺寸	最大撑开尺寸	型式
MFS-8	6mm	81mm	机械式

特点：

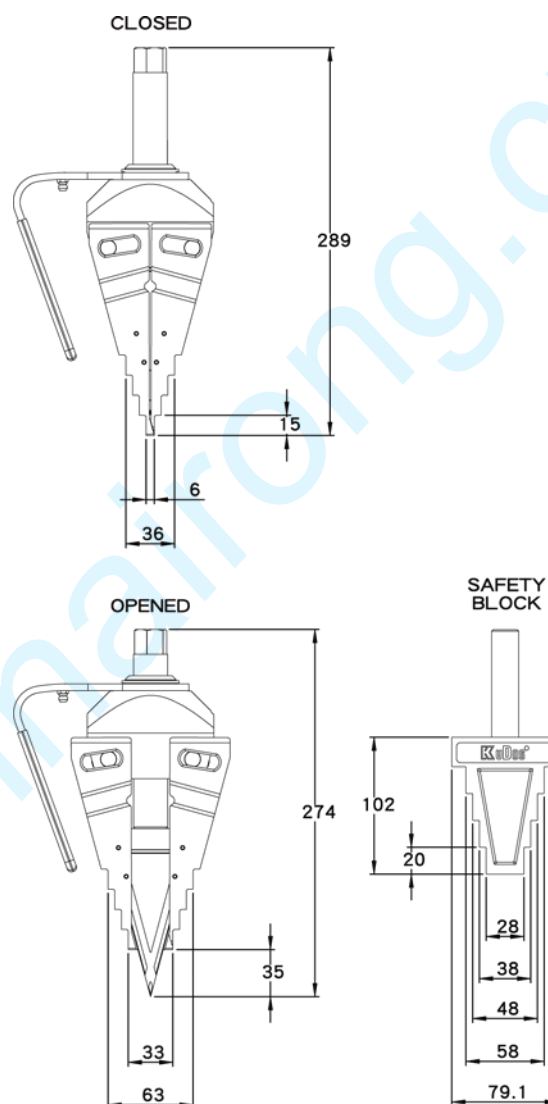
整体楔形设计：不会滑动，平顺、平行的楔形块可以推动受伤的以及无法撑开的法兰

□□的连动式楔形设计：插入时不会有第一阶弯曲滑动的风险
撑开时仅需要 6mm 的间隙

极少的移动部件坚固耐用极少维护

附件：

安全定位块



KuDos[®]
Professional Hydraulic Tools.

弯管机



型号：PB-10N

宽度：780mm

重量：18.6kgs

规格：

最大压力：700bar

动作油量：398cc

最大出力：11.1tons

活塞行程：250mm

最大弯曲角度：90°

弯曲能力：

薄电气管：15mm-75mm(5/8")-(3")

厚电气管：6mm-82mm(1/2")-(3")

瓦斯管：5mm-65mm(1/2")-(2 1/2")

特点：

紧凑可用于弯曲 JIS 标准电气管和瓦斯管的设计

可弯曲大部分尺寸以及管厚的铁管

弯曲平顺·不会产生皱褶

弯曲板以及可转动模具为轻量有热处理的铝合金

可连接任何输出压力 700bar(10,000psi)的液压泵

附件：

铝合金框

单动式液压油缸

2 个可转动的模具



特点：

PN-10N 是专为弯曲各类大小和不同厚度的钢管设计，弯曲效果佳，没有褶皱。

弯管模为铝合金框架制成，轻量便于在工作场合搬运，方便作业。

管模设计符合 JIS 标准，弯曲效能按下表对应弯管管模型号选型。

注：

液压泵机弯管模另购

弯管模：

薄管(A) 厚管(B) 瓦斯管(SGP)

尺寸	弯管模	尺寸	弯管模
A15	15.9	B42	47.8
A19	19.1	B54	59.6
A25	25.4	B70	75.2
A31	31.8	B82	87.9
A39	38.1	SGP-15	21.7
A51	50.8	SGP-20	27.2
A63	63.5	SGP-25	34.0
A75	76.2	SGP-32	42.7
B16	21.0	SGP-40	48.6
B22	26.5	SGP-50	60.5
B28	33.3	SGP-60	76.3
B36	41.9		



KuDos[®]
Professional Hydraulic Tools.

液压泵



型号：HP-180N

长度：320mm

重量：3.7kgs

规格：

最大压力：603bar

动作油量：180cc

输出油量：

0.9cc/每次

特点：

用于配置 PNST-10 的薄铁板冲孔机或是任何小型动作油量 180cc 以下的分体式工具

真空油囊可在任何角度操作

单动式液压油缸

不带安全阀

附件：

1M 液压油管

备注：

此款液压泵不含释压阀，不可用于需要释压阀的分体式压接工具



108 液压泵

型号：HP-700A

长度：590mm

重量：10.0kgs

规格：

最大压力：700bar

动作油量：720cc

输出油量：

12.26cc/低压吐出油量

2.26cc/高压吐出油量

特点：

双重进油可使活塞快速前进

两段式进油

体外调压阀最高工作压力达 700bar

真空油囊可在任何角度作业

可拆卸式的整体筒式安全阀可容易更换

经济可靠的手动液压泵

附件：

2M 液压油管



型号：HYP-700FT

长度：720mm

重量：12.0kgs

规格：

最大压力：700bar

动作油量：720cc

输出油量：

1.3L/min 低压吐出油量

0.3L/min 高压吐出油量

特点：

双重进油可使活塞快速前进

两段式进油

体外调压阀最高工作压力达 700bar

真空油囊可在任何角度作业

可拆卸式的整体筒式安全阀可容易更换

经济可靠的手动液压泵

附件：

2M 液压油管



型号：EP-30S (F1-30S)

长度：374mm

重量：18.0kgs

规格：

最大压力：700bar

动作油量：3000cc

输入：单相 50/60Hz 110V 、120V、 220V、 230V 350W 电动机

输出油量：

2.6L/min 低压吐出油量

0.32L/min 高压吐出油量

特点：

全有线遥控，可在任何时间控制出油停止回油等动作

单段式进油

在切断或是压接时可以调整前进停止或是退回使其有正确的作业布置

3/4 匹大负荷的电动机

包含提把坚固耐用的铁质护罩

自动循环形式

动作电流低

可视液压油窗

附件：

2M 液压油管



型号：EP-76SS

长度：480mm

重量：25.0kgs (含液压油)

规格：

最大压力：700bar

动作油量：8,000cc

阀的种类：3向2位电磁阀

驱动单元：220VAC 100V-120V、210V-240V、50-160Hz、1/2Hp

输出油量：

3.9L/min 低压吐出油量

0.2L/min 高压吐出油量

特点：

具5米有线遥控·可控制进油以及回油

高低压两段式进油·可使工具快速前进

配备电容式马达·具热保护操作噪音小

预设压力700bar·压力开关到达设定值自动停止

具有一体成型大容量液压油箱

附件：

2M 液压油管



型号：GHP-5

长度：590mm

重量：58.0kgs (含液压油)

规格：

最大压力：700bar

动作油量：9.5L

发动机规格：6.5HP

阀的种类：3向4位阀

发动机制造商：Hongda

手动控制汽油机液压泵

特点：

压力表可方便阅读动作压力

使用3向4位手动控制阀可防止电磁控制阀

因为液压油高温导致控制阀卡住问题

配置具有脚轮的框架

高效快速的汽油机液压泵

输出油量：

13.4L/min 低压吐出油量

2.4L/min 高压吐出油量

附件：

2M 液压油管



KuDos[®]
Professional Hydraulic Tools.

附件



型号 BAT-12V

规格：

输出电压：12V

输入频率：50-60Hz

容量：1.2Ah

适用于：

REC-50



型号 BAT-14.4V

规格：

输出电压：14.4V

输入频率：50-60Hz

容量：2.0Ah

适用于：

REC-54 · REC-54AC, REC-65 · REC-85CCP



型号 BAT-14.4VB

规格：

输出电压：14.4V

输入频率：50-60Hz

容量：2.6 Ah

适用于：

HEC-XX 机型



型号 BAT-14.4VM

规格：

输出电压：14.4V

输入频率：50-60Hz

容量：2.6 / 3.0 Ah

适用于：

HEC-XX M 机型



型号 LBAT-14.4V

规格：

输出电压：14.4V

输入频率：50-60Hz

容量：2.6Ah

适用于：

LEC-XX 机型



型号 ABC-10B

规格：

输出电压：230VAC 50-60Hz 40W

输出：15VDC 1.5A

适用于：BAT-12V REC-50



型号 AD-B734

规格：

输出电压：230VAC 50-60Hz 40W

输出：18VDC 1.5A

适用于：BAT-14.4V



型号 AL-2450 DV

规格：

输出电压：230VAC 50-60Hz 40W

输出：14.4 VDC 1.5A

适用于：BAT-14.4V HEC-xxx 机型



型号 AD-71824

规格：

输出电压：230VAC 50-60Hz 40W

输出：18VDC 1.5A

适用于：BAT-14.4V



型号 AL 1860 CV

规格：

输出电压：230VAC 50-60Hz 40W

输出：18VDC 1.5A

适用于：BAT-14.4V



型号 : RMHS-2M
RMHS-3M
RMHS-5M

规格 :
重负荷的橡胶油管
温度范围 : -20°C ~ 80°C



型号 3/8-18M
规格 :
公接头
3/8" NPT



型号 TC-372
规格 :
公接头
3/8" NPT
品牌 : Parker



型号 S31-3P
规格 :
公接头
3/8" NPT
品牌 : Safeway



型号 3/8-18F
规格 :
母接头
3/8" NPT
包含防尘盖



型号 TC-372
规格 :
母接头
3/8" NPT
品牌 : Parker



型号 S31-3P
规格 :
母接头
3/8" NPT
品牌 : Safeway



型号 : FF491-3-5

规格 :
公接头
3/8" NPT



型号 FF495-3M-S

规格:
母接头
3/8"NPT



型号 500-90-QSC06NM

规格 :
母接头
3/8" NPT



型号 500-90-00946HPA38

规格:
用于 500-90-QSC06NM
母接头防尘盖
3/8"NPT



型号 Cap-3/8 "

规格 :
用于 3/8" -18M
3/8" NPT



型号 S39-3

规格:
用于 S31-3P 公接头防尘盖
3/8"NPT
品牌: Safeway



型号 Nipple-3/8"

规格 :
六角转接头
3/8" NPT



型号 S34-3

规格:
用于 S34-3P 母接头防尘盖
3/8"NPT
品牌: Safeway



型号 Elbow-3/8"

规格 :
连接器
3/8" NPT



型号 TC-370CP

规格:
用于 TC-372 公接头及 TC-371 母接头的防
尘盖
品牌: Parker



型号 Case-REC-50

(L)515mm x (W)115mm x (H)324mm

适用于：

REC-50	REC-65
REC-54	REC-85CCP
REC-54AC	HYCP-4013HE



型号 Case-HYCP-2612HE

(L)432.3mm x (W)105.5mm x (H)389mm

适用于：

HYCP-2612HE
UB-412HE
HYCP-15THE



型号 HYCP-2612HE

(L)390mm x (W)96mm x (H)316mm

适用于：

HYNC-2432
HYNC-3241



型号 Case-HYCP-185

(L)602mm x (W)102mm x (H)360mm

适用于：

HYCP-185
HYCP-240



型号 Case-HYCP-2612

(L)645mm x (W)128mm x (H)303mm

适用于：

HYCP-2612
UB-412
UCP-240



型号 Case-HYCP-630HE

(L)510mm x (W)110mm x (H)297mm

适用于：

HYCP-630HE



型号 Case-REC-451000HE

(L)515mm x (W)115mm x (H)324mm

适用于：

HYCP-451000HE	HEC-U27	SH-70A
HEC-32	HEC-S45	HYNC-4150
HEC-40	HEC-C85	HYNC-5060
HEC-44	PNSR-10	



型号 Case PN 052

(L)412mm x (W)105mm x (H)297mm

适用于：

PN-052



型号 Case-HYNC-1319

(L)350mm x (W)86mm x (H)240mm

适用于：

HYNC-1319

HYNC-1924



型号 Case-HYCC-105HE

(L)661mm x (W)142mm x (H)444mm

适用于：

HYCC-105HE



型号 Case-HP-700A

(L)820mm x (W)240mm x (H)252mm

适用于：

HP-700A

HYP-700FT



型号 Case-HYCP-4013

(L)765mm x (W)97.5mm x (H)320mm

适用于：

HYCP-4013



型号 Case-HYCP-500HE

(L)290mm x (W)210mm x (H)410mm

适用于：

HYNC-500HE



型号 Case-HYCP-60ST

(L)480mm x (W)245mm x (H)285mm

适用于：

HYCP-60ST

HYCP-60D



型号 PBAG-400

(L)180mm x (W)60mm x (H)400mm

适用于：

HYSC-24

RS-24B



型号：PBAG-520

(L)70mm x (W)50mm x (H)520mm

适用于：

HYCC-35HE (N Brand)



型号 CBAG-545

(L)545mm x (W)100mm x (H)210mm

适用于：

HYCC-050

TC-085HE

HYSC-55HE

9H-150



型号 CBAG-660

(L)660mm x (W)100mm x (H)240mm

适用于：

TC-120HE

HYCC-P85HE

HYCC-P100HE

HYCC-400I



型号 CBAG-760

(L)760mm x (W)105mm x (H)180mm

适用于：

TC-085

HYCC-P85

HYSC-32



模具盒

型号 DC-15

(L)300mm x (W)70mm x (H)210

适合最多放置 15 组一套的 12 吨压接模具



模具盒

型号 DC-06

(L)140mm x (W)55mm x (H)110

适合最多放置 6 组一套的 12 吨压接模具



型号 BP-0801

(L)350mm x (W)100mm x (H)500

背包



型号 SB-0801

(L)350mm x (W)120mm x (H)420

购物袋



型号 MP-0801

鼠标垫



型号 PC-0801

扑克牌



125 纪念商品

KuDos[®]
Professional Hydraulic Tools.

型号 GC-0801

高尔夫俱乐部



型号 GB-0801

高尔夫球



烟灰缸

(L)157mm x (W)157mm x (H)40



茶杯

(L)85mm x (W)85mm x (H)95

300cc



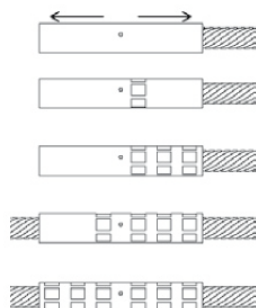
压接说明

■ 线缆规格对照表

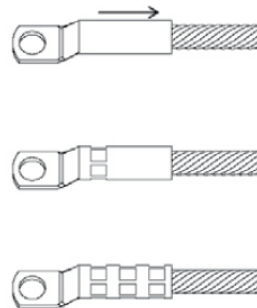
导线尺寸	色标	mm ²	JIS	DIN
30AWG		0.05		
28AWG		0.08		
26AWG		0.13		
24AWG		0.20		
22AWG		0.32		
20AWG		0.52		
18AWG		0.81		0.9
16AWG		1.32	1.25	1.5
14AWG		2.08	2	2
12AWG		3.33		4
10AWG		5.27	5.5	6
8AWG	Red	8.30	8	10
6AWG	Blue	13.30	14	16
5AWG		16.78		
4AWG	Bray	21.09	22	25
3AWG	White	26.57		
2AWG	Brown	33.94	38	35
1AWG	Green	42.22		
1/0	Pink	53.52	60	50
2/0	Black	67.51		70
3/0	Orange	85.16	80	95
4/0	Purple	107.22	100	
250MCM	Yellow	126.68	125	120
300MCM	White	152.01	150	150
350MCM	Red	177.38		185
400MCM	Blue	202.68	200	240
500MCM	Brown	253.35	250	
600MCM	Green	304.02	325	300
700MCM		354.69		
750MCM	Black	380.03		
800MCM		405.36	400	400
900MCM		456.03		
1000MCM	White	506.70	500	500
1500MCM	Green	13.5		
1750MCM	Gray	17.5		
2000MCM	Brown	20.5		

■ 压接说明

• 压接方向：单侧向外压接



• 压接方向：向外压接



Conversion Table

Others

APPROXIMATE CONVERSION				
		TO GET		
MULTIPLY	BY	OR	BY	TO
MULTIPLY		GET		
SI* UNIT	CONV FACTOR	NON-SI UNIT	CONV FATCOR	SI* UNIT
LENGTH				
millimeter (mm)	x 0.03937	= inch	x 25.4	= mm
(1 inch=25.4 mm exactly)				
centimeter (cm)	10mm x 0.3937	= inch	x 2.54	= mm
meter (m)	1000mm x 3.28	= foot	= m	
meter (m)	x 1.09	= yard	x 0.914	= m
kilometer (km)	1000m x 0.62	= mile	= km	
AREA				
millimeter ² (mm ²)	x 0.00155	= inch ²	x 645	= mm ²
centimeter ² (cm ²)	x 0.155	= inch ²	= cm	
meter ² (m ²)	x 10.8	= foot ²	x 0.0929	= m ²
meter ² (m ²)	x 1.2	= yard ²	x 0.836	= m ²
hectare (ha)	10,000m ² x 2.47	= acre	= ha	
kilometer ² (km ²)	x 0.39	= mile ²	x 2.59	= km ²
VOLUME				
centimeter ³ (cm ³)	x 0.061	= inch ³	= cm ³	
liter(l)	x 61	= inch ³	x 0.016	= l
milliliter (ml)	x 0.034	= oz-liq	x 29.6	= ml
(1 ml=1 cm ³)				
liter (l)	1000 ml x 1.06	= quart	x 0.946	= l
meter ³ (m ³)	1000 l x 1.3	= yard ³	= m ³	
MASS				
gram (g)	x 0.035	= ounce	x 28.3	= g
kilogram(kg)	1000 g x 2.2	= pound	= kg	
metric ton (t)	1000kg x 1.1	= ton(short)	x 0.907	= t
FORCE (N=kg·m / s²)				
newton (N)	x 0.225	= pound x 4.45		= N
kilonewton (kN)	x 225	= pound x 0.00445		= kn
TORQUE				
newton meter (N.m)	x 8.9	= lb. in.	= N.m	
newton meter (N.m)	x 0.74	= lb. ft.	= N.m	
PRESSURE (Pa=·N / m²)				
kilopascal (Kpa)	x 4.0	= in. H ₂ O	x 0.249	= Kpa
kilopascal (Kpa)	x 0.30	= in. Hg	x 3.38	= Kpa
kilopascal (Kpa)	x 0.145	= p. s. i.	x 6.89	= Kpa
megapascal (MPa)	x 145	= p. s. i.	= MPa	
Bar	x 14.5	= p. s. i.	x 0.689	= Bar
POWER (W=J / S)				
kilowatt(kw)	x 1.34	= hp	x 0.746	= kw
kilowatt(kw)	x 0.948	= Btu/s	x 1.055	= kw
watt(w)	x 0.74	= ft. lb/s	x 1.36	= w
TEMPERATURE				
°C = (°F - 32)÷1.8		°F = (°C x 1.8) +32		
FLOW				
cu. cm / min.	x .061	= cu.in / min.	x 16.4	= cu.cm/min.
liters / min.	x .2642	= GPM	x 3.785	= liters/min.

服务全心全意 品质精益求精

上海山合海融商贸有限公司

<http://www.shhairong.cn>

<http://www.51082245.cn>

<http://www.51082245.com>

E-mail : sh@51082245.com

电话 : 021-51082245

传真 : 021-56889347

QQ : 1742312421

MSN : shhairong@hotmail.com

贸易通 : lzzsbj